



# T-VERTER

## 微 处 理 机 控 制 I G B T 推 动 交 流 电 机 驱 动 器 使 用 手 册

---

E310 系列	220V 级	0.4~1.5KW (1.2~2.9KVA)
	380V 级	0.75~3.7KW (1.7~6.7KVA)

---





## 台安科技(無錫)有限公司

地址:江苏省无锡国家高新技术产业开发区 65-C 号

电话: 0510-85227555(代表号)

传真: 0510-85227556

<http://www.taian-technology.com>

经销联络处：

**VER:04 2011.7**

为持续改善产品，本公司保留变更设计规格的权利。

# E310 使用手册

## 目 次

第零章 前言	0-1
0.1 前言	0-1
0.2 产品检查	0-1
第一章 安全注意事项	1-1
1.1 使用时的注意事项	1-1
1.1.1 送电前	1-1
1.1.2 送电中	1-2
1.1.3 运转前	1-2
1.1.4 运转中	1-2
1.1.5 检查保养时	1-3
第二章 型号说明	2-1
第三章 使用环境及安装	3-1
3.1 使用环境	3-1
3.2 使用环境的注意事项	3-2
3.3 配线规则	3-3
3.3.1 配线应注意事项	3-3
3.3.2 电磁接触器及电线规格	3-4
3.3.3 外围设备的应用及注意事项	3-6
3.4 规格	3-8
3.4.1 产品个别规格	3-8
3.4.2 产品共通规格	3-9
3.5 E310 配线图	3-11
3.6 变频器端子说明	3-12
3.7 外型尺寸图	3-13
第四章 软件索引	4-1
4.1 按键面板使用说明	4-1
4.1.1 按键面板显示及使用说明	4-1
4.2 控制模式选择	4-3
4.3 参数一览表	4-4
4.4 参数功能说明	4-16

<b>第五章 故障排除及保养</b>	5-1
<b>5.1 故障指示及对策</b>	5-1
5.1.1 故障指示及对策	5-1
5.1.2 特殊情况说明	5-2
5.1.3 按键操作错误说明	5-3
<b>5.2 一般故障检查方法</b>	5-4
<b>5.3 故障品简单排除步骤</b>	5-5
<b>5.4 日常检查与定期检查</b>	5-11
<b>5.5 保养与检查</b>	5-12
<b>第六章 外围组件</b>	6-1
6.1 输入侧交流电抗器规格	6-1
6.2 输入侧直流电抗器规格	6-1
6.3 制动电阻	6-2
6.4 操作面板尺寸图及延长线	6-3
<b>附录一 E310 MODBUS 通信协议</b>	附录 1
<b>附录二 E310 变频器参数设定表</b>	附录 2

# 第零章 前言

## 0.1 前言

为了充分地发挥本变频器的功能及确保使用者的安全，请详阅本操作手册。当您在使用过程中发现疑难问题时，请与台安科技各地区经销商或本公司技术人员联系，我们的专业人员会乐于为您服务。

### 使用须知

变频器是精密的电力电子产品，为保障您的生命财产安全，本手册中有「危险」「注意」等字样，是为提醒您在搬运、安装、使用、检查变频器时所需关注的安全防范事项，请您配合遵守。

**⚠ 危险** 操作不当时，可能造成严重的人身伤害。

**⚠ 注意** 操作不当时，可能造成变频器或机械系统损坏。

### ⚠ 危险

- 在变频器断电后，在数位操作器指示灯未熄灭前，请勿触摸线路板；
- 不可在送电过程中实施配线，变频器处于运行状态时请勿检查线路板；
- 请勿自行拆装更改变频器内部连接线或线路及零件；
- 变频器接地端子请务必正确接地：  
220V 级：接地阻抗小于 100Ω；380V 级：接地阻抗小于 10Ω。

### ⚠ 注意

- 请勿对变频器内部的零组件进行耐压测试，这些半导体零件易受高电压损毁；
- 绝不可将变频器输出端子 T1、T2、T3 连接至交流电源；
- 变频器主电路板 CMOS 集成电路易受静电影响及破坏，请勿触摸主电路板。

## 0.2 产品检查

每台台安变频器在出厂前均做过功能测试，客户拿到变频器拆封后，请执行下列检查步骤。

- 变频器的机种型号是否符合您所订购的型号。
- 变频器是否因运送不慎造成损伤，若有损坏请勿接入电源。
- 当您发现有上述问题时请立即通知台安科技各区技术人员。

# 第一章 安全注意事项

## 1.1 使用时注意事项

### 1.1.1 送电前

#### △ 注意

所选用的电源电压必须与变频器的铭牌规格相匹配。

#### ■ 危险

主回路端子必须正确配线，L1、L2、L3 为电源输入端子，绝对不可以与 T1、T2、T3 混用，如若混用，送电时，将造成变频器的损坏。

#### △ 注意

- 搬运变频器时，请勿直接提取前盖，应由变频器散热座搬运，以防止前盖脱落，避免变频器跌落造成人身伤害或变频器损坏。
- 请将变频器安装于金属类等不易燃烧的材料上。请不要安装在易燃性材料上或附近，以免发生火灾。若多台变频器同放在一个控制柜内，请外加散热风扇，使箱内温度低于 40℃，以防过热或火灾等发生。
- 在变频器完全断电后，再拆卸或装入操作面板；并请按图操作固定面板，以免接触不良造成面板故障或不显示。

#### 警告

本产品系通过 IEC 61800-3 限制区域使用等级。在某些环境下使用本产品时，可能造成电磁干扰，故在使用前请先进行适当的测试。

### 1.1.2 送电中

#### ■ 危险

- 送电中绝不可插拔变频器上的连接器，以避免控制板因带电插拔所产生的冲击电流或冲击电压造成内部电路损坏。
- 若停电时间大于两秒（功率越大，可允许断电时间愈长），会使变频器失去控制电源，故在电源恢复送电以后，变频器运行与否，是根据 00-03(或 00-04)及 04-09 参数的设定及外部开关的状态而决定，此时视为重新开机。
- 若停电时间短，变频器仍拥有控制电源，因此当电源回复时，变频器能否自行启动，将取决于 04-03/04-04 参数的设定。
- 当重新开机时，变频器运转与否，取决于 00-03(或 00-04)及 04-09 的设定及电源开关/运转开关(FWD/REV 开关)的状态(与 04-03/04-04/04-06/04-07 无关)：
  1. 00-03(或 00-04)=0 时，重新开机后，不会自动启动。
  2. 00-03(或 00-04)=1 且电源开关或运转开关(FWD/REV 开关) 关断时，重新开机后，不会自动启动。
  3. 00-03(或 00-04)=1 且电源开关及运转开关导通且 04-09=0 时，重新开机后，会自动启动。基于安全考虑，请在停电以后将电源开关及运转开关关断，以避免突然复电后，对机器及人身造成伤害。
- 04-09=0 时，为确保人身及机器设备安全，请参照 04-09 详细使用说明及建议。

### 1.1.3 运转前

#### ■ 危险

请确认所使用变频器机种容量和变频器内功能参数 12-0 所设定的机种容量相同。

#### △ 注意

电源投入时，变频器会先闪烁 5-03 所设定的变频器供电电源电压 2 秒。

### 1.1.4 运转中

#### ■ 危险

运转中不可将电机机组投入或切离，否则会造成变频器过电流跳脱，严重时会造成变频器主回路损坏。

### ⚠ 危险

- 变频器送电状态时请勿取下前盖，以防人员触电伤亡。
- 如设定自动再启动功能时，电机于运转停止后会自动再启动，请勿靠近机器以免危险。
- 停止开关的功能须设定才有效，与紧急停止开关的用法不同，使用时请留意。

### ⚠ 注意

- 散热座、制动电阻等发热部件请勿触摸。
- 变频器可以很容易使电机低速到高速运转，请确认电机与机械的容许范围。
- 使用制动单元等选配产品时，请注意其使用时的相关设定。
- 变频器运转时，请勿检查电路板上的信号。

### ⚠ 注意

请先确认电源切断后且数位操作器指示灯熄灭后，才可进行拆装或实施检查。

## 1.1.5 检查保养时

### ⚠ 注意

变频器周围温度应在  $-10 \sim +40$  95% RH 不结露环境中使用

## 变频器报废时注意事项

### ⚠ 注意

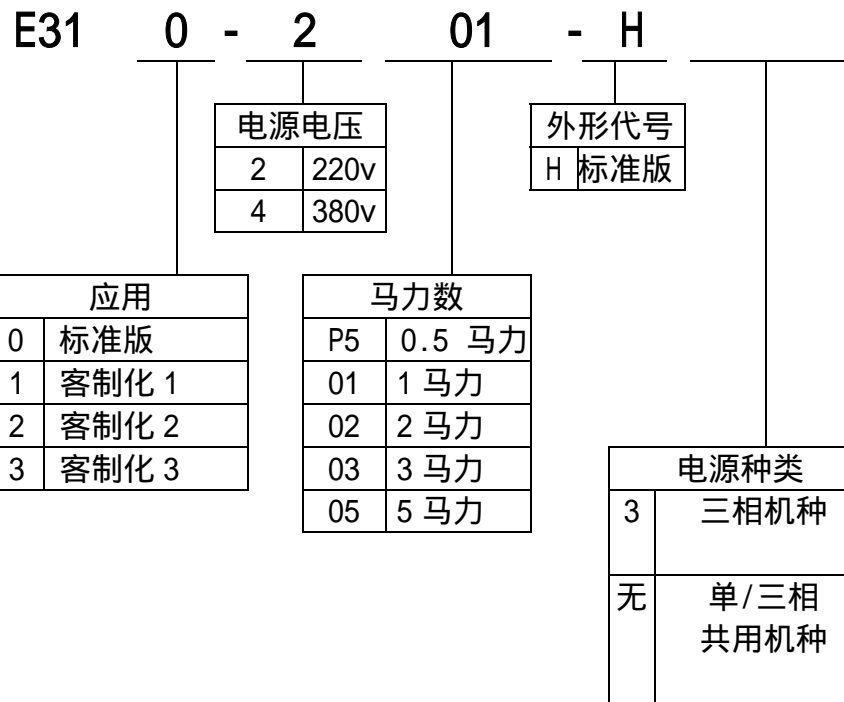
当变频器要处理报废时，请作为工业垃圾进行处理,并注意以下事项：  
变频器主回路的电解电容和印刷电路板上的电解电容焚烧时可能会发生爆炸；  
变频器的上盖面板等塑料件焚烧时会产生有毒气体。



## 第二章 型号说明

<b>变频器型号</b>	MODEL : E310-201-H
<b>输入电源规格</b>	I/P : AC 1 OR 3PH 200 ~ 240V 50/60Hz
<b>输出规格</b>	O/P : AC 3PH 0 ~ 240V 1.7 KVA 4.5 A
	TAIAN

E310 系列 :

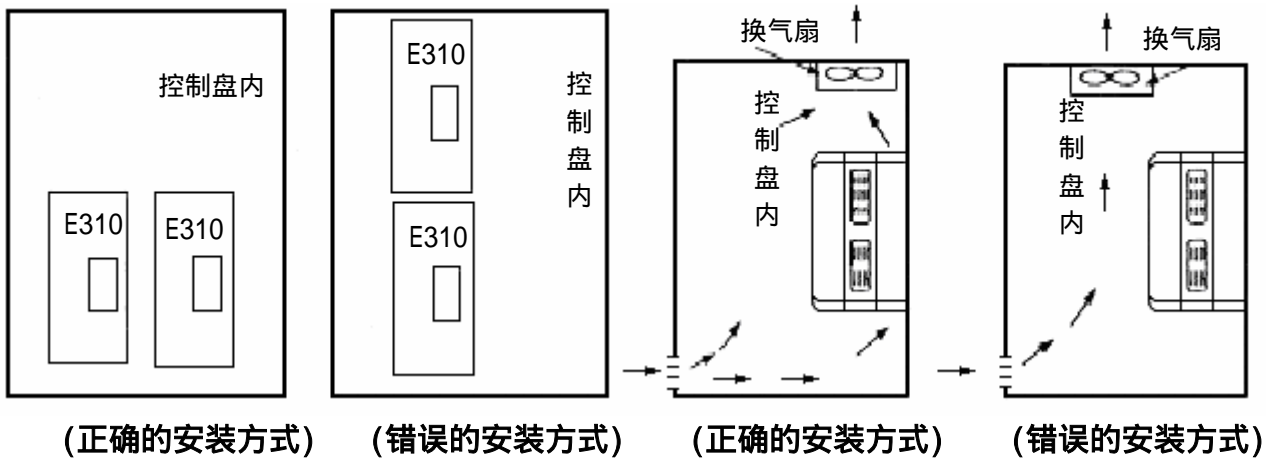


# 第三章 使用环境及安装

## 3.1 使用环境

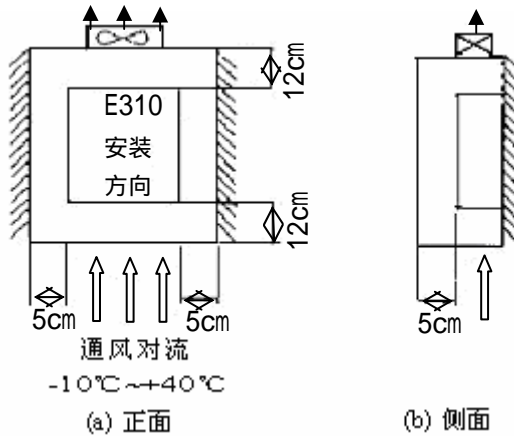
变频器安装的环境对变频器正常功能的发挥及其使用寿命有直接的影响，因此变频器的安装环境必须符合下列条件：

- 周围温度：  $-10 \sim +40$  ；
- 防止雨水滴淋或潮湿环境。
- 防止油雾、盐分侵蚀。
- 防止粉尘、棉絮及金属细屑侵入。
- 防止电磁干扰（熔接机、动力机器）。
- 防止震动（冲床），若无法避免请加装防震垫片以减少震动。
- 多台变频器安装在控制盘内时，请注意摆放位置以利散热，另请外加配置散热风扇，以使变频器周温低于  $40$  为原则。
- 避免直接日晒。
- 防止腐蚀性液体、瓦斯
- 远离放射性物质及可燃物



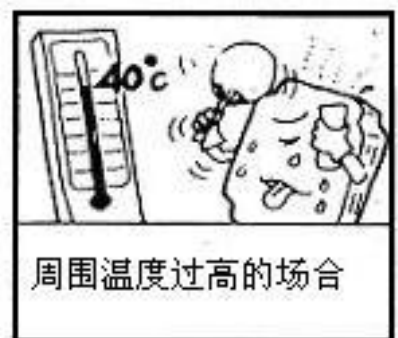
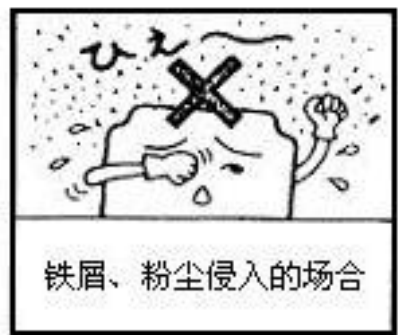
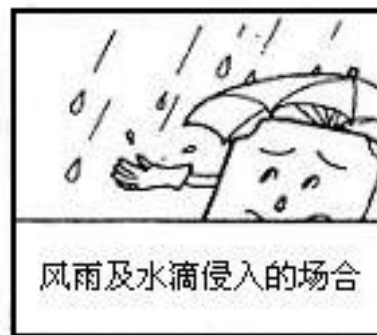
(正确的安装方式) (错误的安装方式) (正确的安装方式) (错误的安装方式)

- 安装时请将变频器正面朝前，顶部朝上以利散热。



### 3.2 使用环境的注意事项

要避免在以下场所使用变频器



### 3.3 配线规则及保险丝规格

#### 3.3.1 配线应注意事项

##### A、电源线：

电源线为连接到 L1、L2、L3、T1、T2、T3、P、R 的这些线材，电源线的选定必须依下列规定：

- (1) 仅能使用铜线，线径的选择依摄氏 105 度为基准。
- (2) 线材额定电压的选择，240V 交流系统最小值为 300V，480V 交流系统最小值为 600V。

##### B、控制线：

控制线为连接到 TM2 或 TM3 控制端子的线材，其选定必须依下列规定：

- (1) 仅能使用铜线，线径的选择依摄氏 105 度为基准。
- (2) 线材额定电压的选择，240V 交流系统最小值为 300V，480V 交流系统最小值为 600V。
- (3) 控制线要与动力线分开，不可将控制线与电源配线及电机配线置于同一导管内或电线保护管中，以避免噪声干扰。

##### C、端子台的电气额定：TM1 额定如下表：

马力数	电源规格	电流 A	电压 Volt
0.5/ 1/ 2	200-240V	15	600
1/ 2	380-480V		
3/ 5	380-480V	40	

注：输入及输出信号(TM2, TM3)的额定 - 等级 2 配线规定。

#### 保险丝规格：

为了能够最有效的保护变频器，应该使用带限制电流功能的保险丝。

马力数(Hp)	电源规格	保险丝额定
1/2	200-240V	15A, 600VAC, 100KA I.R.
1	380-480V	5A, 600VAC, 100KA I.R.
2		10A, 600VAC, 100KA I.R.
3		15A, 600VAC, 100KA I.R.
5		20A, 600VAC, 100KA I.R.

#### 注意事项：

- 1) 当变频器处于供电状态时，或电源刚从主机脱离的时候，不要碰触任何电路组件，以避免触电。必须等待操作面板显示灯熄灭后，才能进行其它动作。
- 2) 在变频器的电源未关断之前，不要对变频器实施任何配线的动作。忽略以上警告可能会导致严重的伤亡。

注：本产品设计于第二级污染环境或其它相同环境使用。

### 3.3.2 电磁接触器及电线规格

#### 无熔线断路器 / 电磁接触器

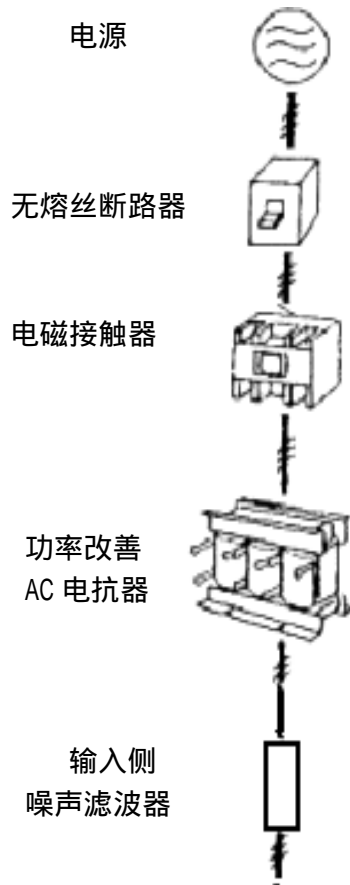
- 下述使用情形所造成的故障恕台安科技无法提供维修及服务。
  - (1) 电源与变频器间因未装设或装设了不适用或过大容量的无熔线断路器，致使变频器故障的。
  - (2) 变频器与电机之间串接电磁接触器或进相电容器抑或突波吸收器引起变频器故障者。

型号: E310-        -XXX	2P5	201	202
无熔线断路器 台安制造 T0-	50E 10A	50E 20A	50E 30A
电磁接触器 台安制造	CN-11		
主电路端子 (TM1)	电线尺寸 2.0 mm <sup>2</sup> 端子螺丝 M3.5		
讯号端子 (TM2 , TM3)	电线尺寸 0.80 mm <sup>2</sup> ( #18 AWG) , 端子螺丝 M3		

型号: E310-        -XXX	401/402/403/405		
无熔线断路器 台安制造 T0-	50E 15A		
电磁接触器 台安制造	CN-11		
主电路端子 (TM1)	电线尺寸 2.0mm <sup>2</sup> 端子螺丝 M3.5		
讯号端子 (TM2 , TM3)	电线尺寸 0.80mm <sup>2</sup> ( #18 AWG) , 端子螺丝 M3		

- 请选用与变频器容量适配的三相鼠笼式感应电机。
- 当一台变频器驱动多台电机时，请考虑电机同时运转时的电流值必须小于变频器的额定电流，并在每台电机前加装适当容量的热保护继电器。
- 在变频器与电机间请勿加装进相电容器、LC、RC 等电容性组件。

### 3.3.3 外围设备应用及注意事项：



#### 电源：

请注意电压等级是否正确，以免损坏变频器。

- 交流电源与变频器之间必须安装无熔丝断路器。

#### 无熔丝断路器：

- 请使用与变频器额定电压、电流等级相符的无熔丝断路器做变频器供电电源的通/断控制，并做为变频器的保护装置使用。
- 无熔线断路器请不要做为变频器的运转/停止切换功能使用。

#### 电磁接触器：

- 一般使用时可不加电磁接触器，但变频器做外部控制、用到停电后自动再启动等功能、或使用制动单元时，须加装一次侧电磁接触器。
- 电磁接触器请不要做为变频器运转/停止切换功能使用。

功率改善  
AC 电抗器

#### 功率改善交流电抗器：

- 220V/380V 5KW 以下的变频器，其供电电源为(600KVA 以上)的大容量电源时或为改善电源的功率可外加交流电抗器。

输入侧  
噪声滤波器

#### 输入侧噪声滤波器：

- 变频器外围有电感性负载时，请务必加装使用。

E310 变频器

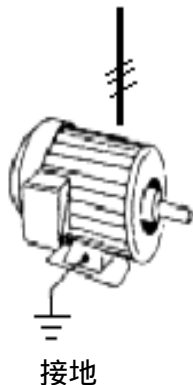


#### 变频器：

- 输入电源端子 L1、L2、L3 无相序之分，可任意换相连接。
- 输出端子 T1、T2、T3，接至电机的 U、V、W 端子，如果送指令给变频器执行正转，但电机为反转状态，只要将 T1、T2、T3 端子中任意两相对调即可。
- 输出端子 T1、T2、T3，请勿接交流电源以免变频器损坏。
- 接地端子请正确接地，(220V 级：接地阻抗 $<100\Omega$ ，380V 级：接地阻抗 $<10\Omega$ 。)

接地

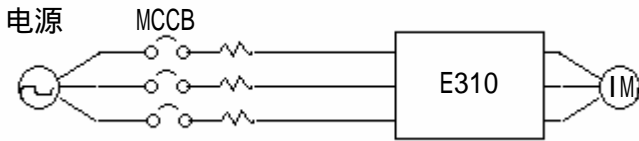
三相鼠笼式  
电机



外部配线请遵循下列事项进行，完成配线后必须检查接线是否正确。(不可使用控制回路蜂鸣器检查配线)

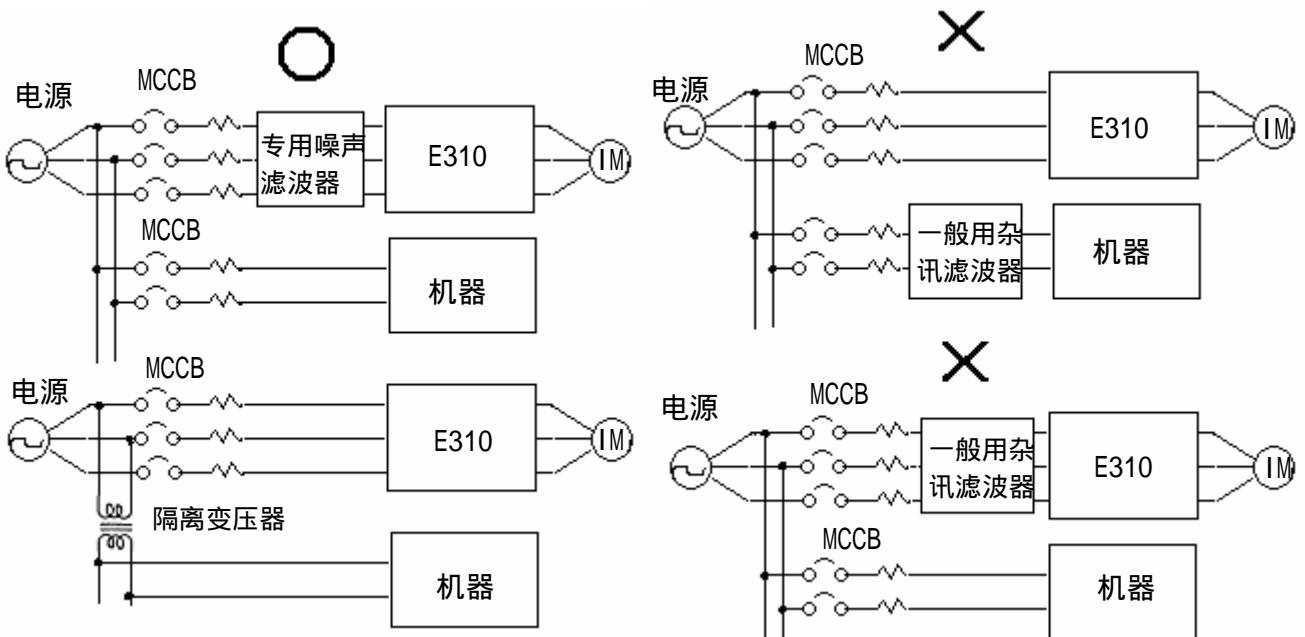
(A) 主电源回路配线必须与其它高压或大电流动力线分离，以免噪声干扰，请参考下图。

变频器使用单独电源分路

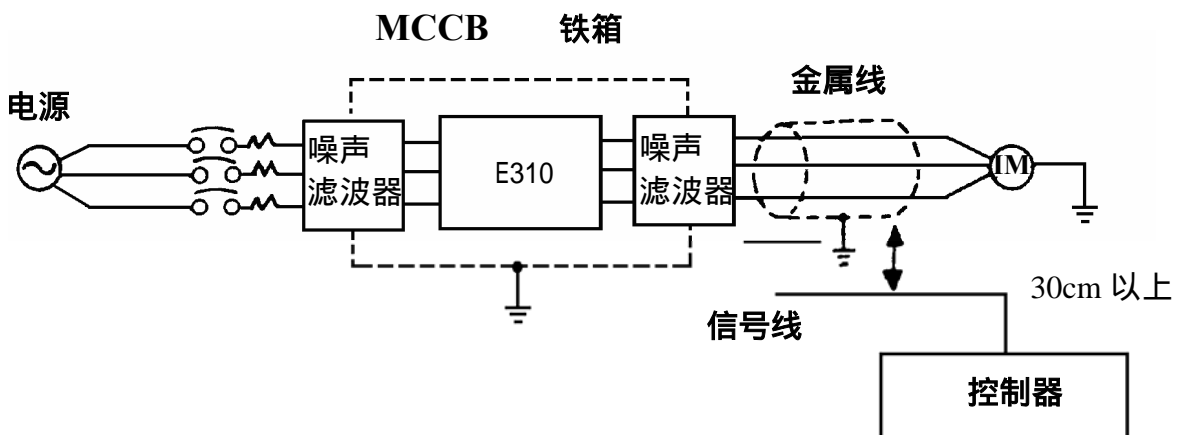


变频器与其它机器共电源回路请加装变频器用的噪声滤波器或加装隔离变压器。

使用一般用噪声滤波器其效果较无法确保



- 主回路输出侧加装变频器专用的噪声滤波器可抑制传导噪声，为了防止辐射噪声，请在线路上加装金属管，并与其它控制器的信号线距离 30cm 以上。



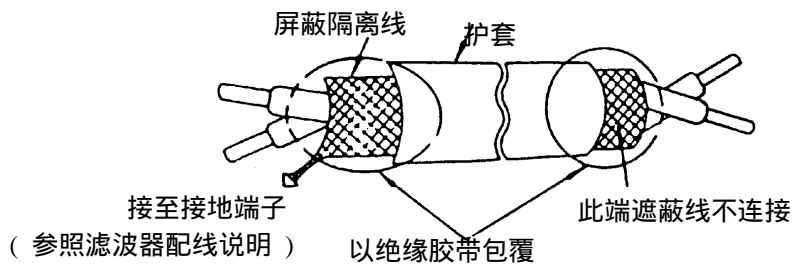
- 变频器与电机之间配线距离过长时，线路的电压降也要考虑，相间电压降  $(V) = \sqrt{3} \times \text{线阻} (\Omega/\text{km}) \times \text{线路长} (\text{m}) \times \text{电流} \times 10^{-3}$ ，要依据配线距离将载波频率作相应调整，线路越长，载波要越低。

变频器与电机配线距离	50m 以下	100m 以下	100m 以上
容许载波数	12KHz 以下	8KHz 以下	5KHz 以下
参数 10-03 设置值	12	8	5

(B) 控制回路配线必须与主回路控制线或其它高压或大电流动力线分隔及远离，以避免噪声干扰。

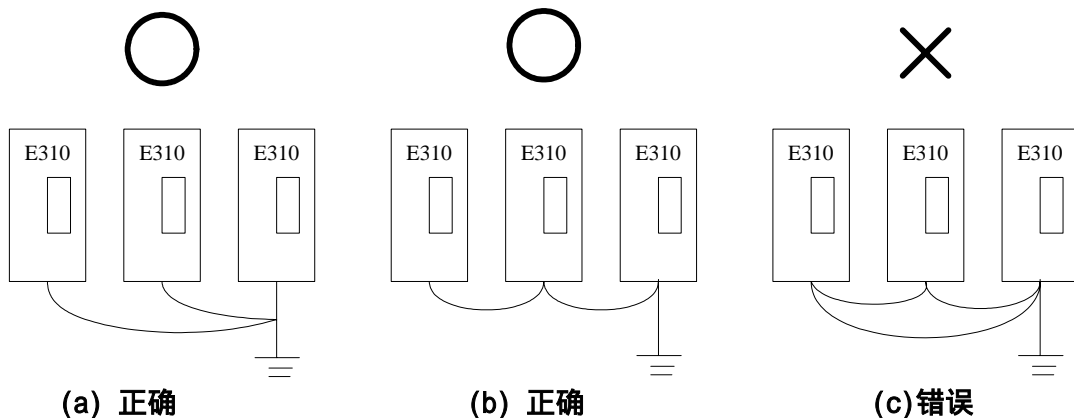
- 为防止噪声干扰避免错误动作发生，控制回路配线务必使用屏蔽隔离双绞线，参考下图，使用时，将遮蔽线接至接地端子。

配线距离不可超过50公尺



(C) 变频器接地端子请务必正确接地。220V 级：接地阻抗  $< 100\Omega$ ，380V 级：接地阻抗  $< 10\Omega$ 。

- 接地配线以电器设备技术基准(AWG)为准，接地线越短越好。
- 变频器的接地线绝不可与其它大电流负载(如焊机、大功率电机)共同接地，必须分别接地。
- 数台变频器共同接地时，请勿形成接地回路。



(D) 电线规格，主电源回路及控制回路的配线线径规格选定，为安全起见，请依电工法规定施行配线。

(E) 配线作业完成后，请检查配线是否正确、电线是否破损、螺丝端子是否旋紧等作业品质。



### 3.4 规格

#### 3.4.1 产品个别规格

单相/三相机种， 200~240V 机种

型号：E310- -XXX	2P5	201	202
马力数 (HP)	0.5	1	2
适用电机容量 (KW)	0.4	0.75	1.5
额定电流 (A)	3.1	4.5	7.5
额定容量 (KVA)	1.2	1.7	2.9
输入电压	单相或三相 200~240V+10%-15% , 50/60Hz ± 5%		
输出电压	三相 200~240V		
输入电流 (A)	8.5/4.5	12/6.5	16/11
净重 (KG)	1.37	1.37	1.47
允许瞬停时间 (秒)	1.0	1.0	2.0

三相， 380~480V 机种

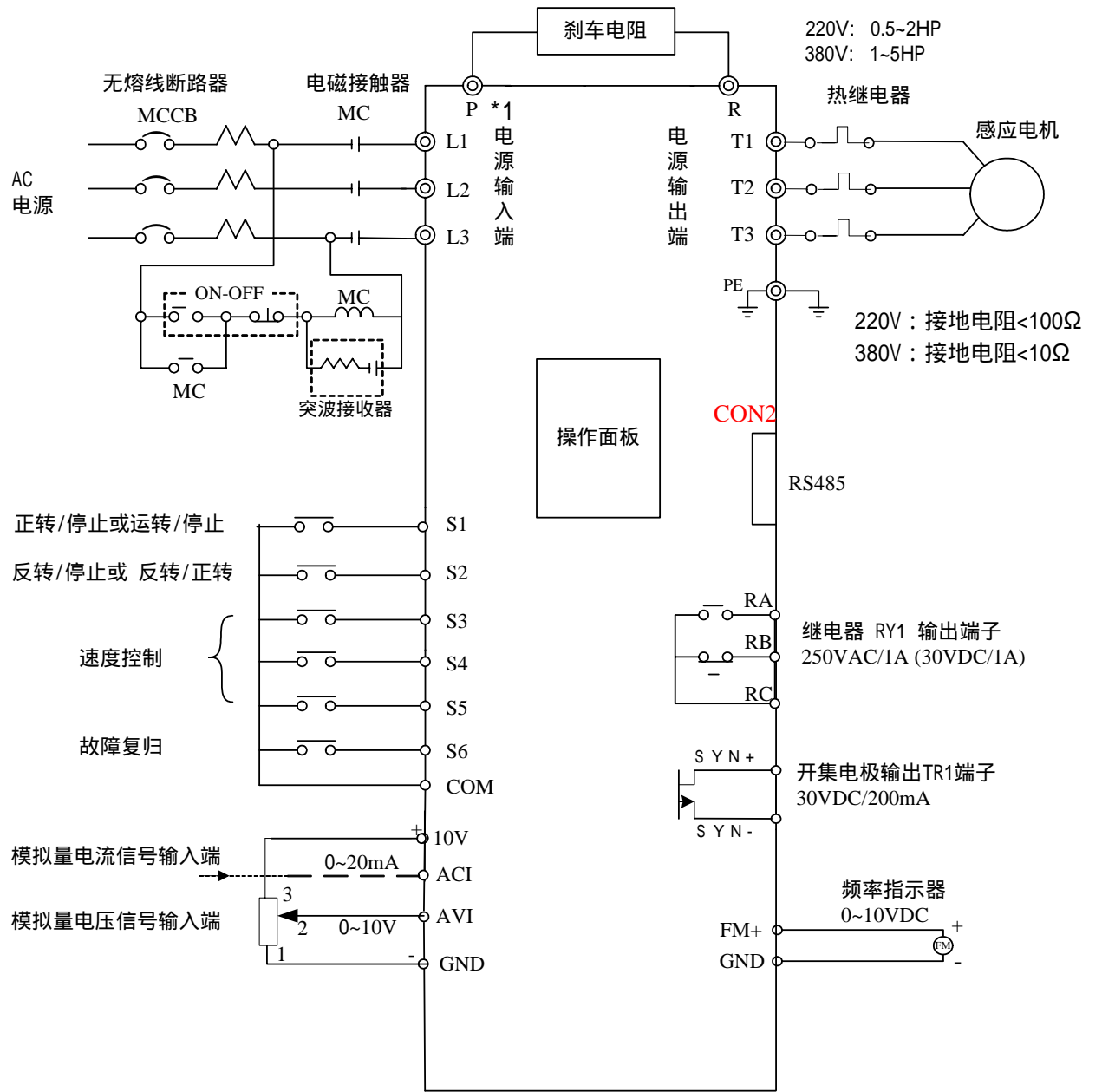
型号：E310- -XXX	401	402	403	405
马力数 (HP)	1	2	3	5
适用电机容量 (KW)	0.75	1.5	2.2	3.7
额定电流 (A)	2.3	3.8	5.2	8.8
额定容量 (KVA)	1.7	2.9	4.0	6.7
输入电压	三相 380~480V +10%-15% , 50/60Hz ± 5%			
输出电压	三相 380~480V			
输入电流 (A)	4.2	5.6	7.3	11.6
净重 (KG)	1.33	1.35	2.22	2.25
允许瞬停时间 (秒)	1.0	1.0	2.0	2.0

### 3.4.2 产品共通规格

项 目		E310
控 制 方 式		V/F 或 矢量控制
频 率 控 制	范 围	0.01 ~ 400.00 Hz
	启动转矩	150%/1Hz (矢量模式)
	速度控制范围	1 : 100 (矢量模式)
	速度控制精度	±0.5% (矢量模式)
	设定分辨率	数位式 : 0.01Hz ; 模拟式 : 0.06Hz/ 60Hz(10bit)
	操作面板 设定方式	可直接用 设定或以键盘上的电位器旋钮设定
	显示功能	五位数 LED 及状态指示灯 ; 可显示频率/线速度/直流电压/输出电压/电流/变频器转向/变频器参数/故障记录/程序版本/散热片温度/PID 反馈等
	外部信号 设定方式	1. 外接可变电阻输入 (0-10V/0-20mA 等) 2. TM2 端子台上的多功能接点可作增/减频率控制或段速控制或自动程序运转功能
	频率限制功能	频率上/下限、三段跳跃频率可个别设定
一 般 控 制	载波频率	1 ~ 12 kHz (根据温升定)
	V/F 模式	18 条固定曲线、1 条任意曲线
	加减速控制	2 段加减速时间 (0.1-3600 秒) 及 4 段 S 曲线 (参考 1 群组及 10 群组说明)
	多功能模拟输出	有 5 种功能 (参考 2-12 说明)
	多功能输入	有 22 种功能 (参考 1-00~1-05 , 2 群组说明)
	多功能输出	有 14 种功能 (参考 1-09/1-10 说明)
	其它功能	瞬停再启动、速度搜寻、过负载检出、8 段速、加减速切替 (2 段)、S 曲线加减速、2/3 线制控制、PID 控制、转矩补偿、滑差补偿、频率上/下限、自动节能运行、通信控制 (Modbus 从站连接与 PC 连接)、异常复归

项 目		E310
通信控制		1、RS485 控制 2、可作 1 对 1 或 1 对多控制 3、可设定波特率/停止位/校验位/数据位
制动转矩		约 20 % ，内含制动晶体管加制动电阻后可达 100 % 以上
运转温度		-10 ~ 50
保存温度		-20 ~ 60
湿度		0 - 95%相对湿度(不结露)
耐振动		1G (9.8m/s <sup>2</sup> )
保护等级		IP20
保 护 功 能	过载保护	电子继电器保护电机(曲线可设定)及变频器(150 % / 1 分钟)
	过电压	220V 级：直流电压 > 410V    380V 级：直流电压 > 820V
	不足电压	220V 级：直流电压 < 190V    380V 级：直流电压 < 380V
	瞬间停电再启动	瞬停后可以速度追踪方式再启动
	失速防止	加速 / 减速 / 运转中失速防止保护
	输出端短路	电子线路保护
	接地故障	电子线路保护
	其它功能	散热片过热保护、过转矩侦测、故障接点控制、反转限制、开机后直接启动及故障复归的限制、参数锁定。

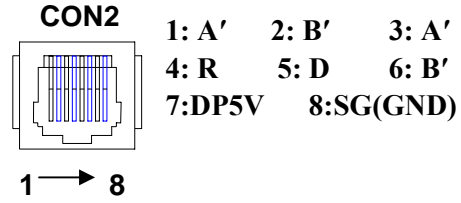
### 3.5 E310 配线图：



注 \*1：使用时机请参考主回路端子( P、R )的说明，阻值选用参照制动电阻规格。

\*2：请避免输出接地的情况

\*3：RS-485 通讯口 (RJ45)



### 3.6 变频器端子说明

#### E310 主回路 TM1 端子说明

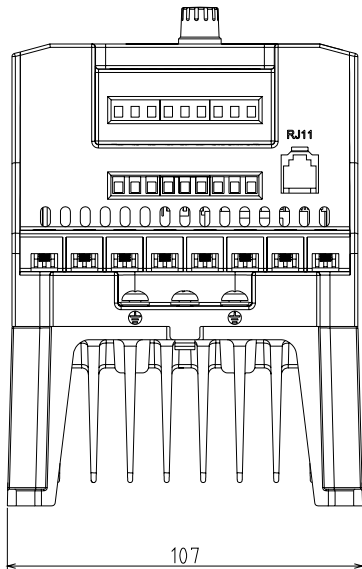
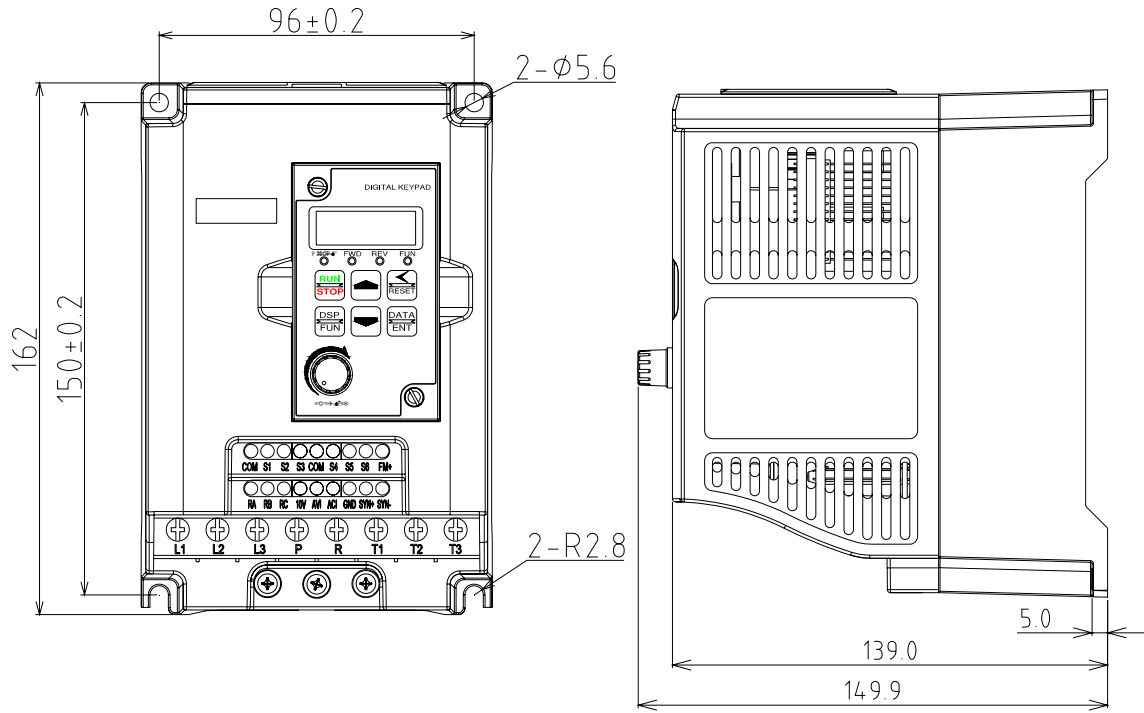
	端子符号	功能说明	
TM1	L1	主电源输入	单相机种：L1 / L2 三相机种：L1 / L2 / L3
	L2		
	L3		
	P	制动电阻或连接端子 当负载惯量大或减速时间短，而使变频器容易过电压跳脱时使用(参照制动电阻规格)	220V：0.5~2HP， 380V：1~5HP
	R		
	T1	变频器输出	
	T2		
T3			

#### E310 控制回路 TM2 及 TM3 端子说明

	端子符号	端子功能说明	
TM2	RA	公共端	多功能输出端子 接点额定容量：(250VAC/1A 或 30VDC/1A) 接点使用说明：(参考 01-09, 01-10 说明)
	RB	常闭接点	
	RC	常开接点	
	10V	频率设定电位器电源端子(第三脚)	
	AVI	模拟输入端子 AVI (0~10VDC/2~10VDC)	
	ACI	PID 反馈或偏置输入端子 ACI (0~20mA /4~20mA)	
	GND	公共地	
	SYN+	正接点	多功能输出端子 (端子规格：30VDC/200mA)
	SYN-	负接点	
TM3	COM	S1~S6 数字量输入公共端	
	S1	多功能输入端子(参考 1-00~1-02 之说明)	
	S2		
	S3		
	COM	S1~S6 数字量输入公共端	
	S4	多功能输入端子(参考 1-03~1-05 之说明)	
	S5		
	S6		
	FM+	多功能模拟输出正端，输出端子信号为 0~10VDC(2mA 以下)	

### 3.7 外型尺寸图

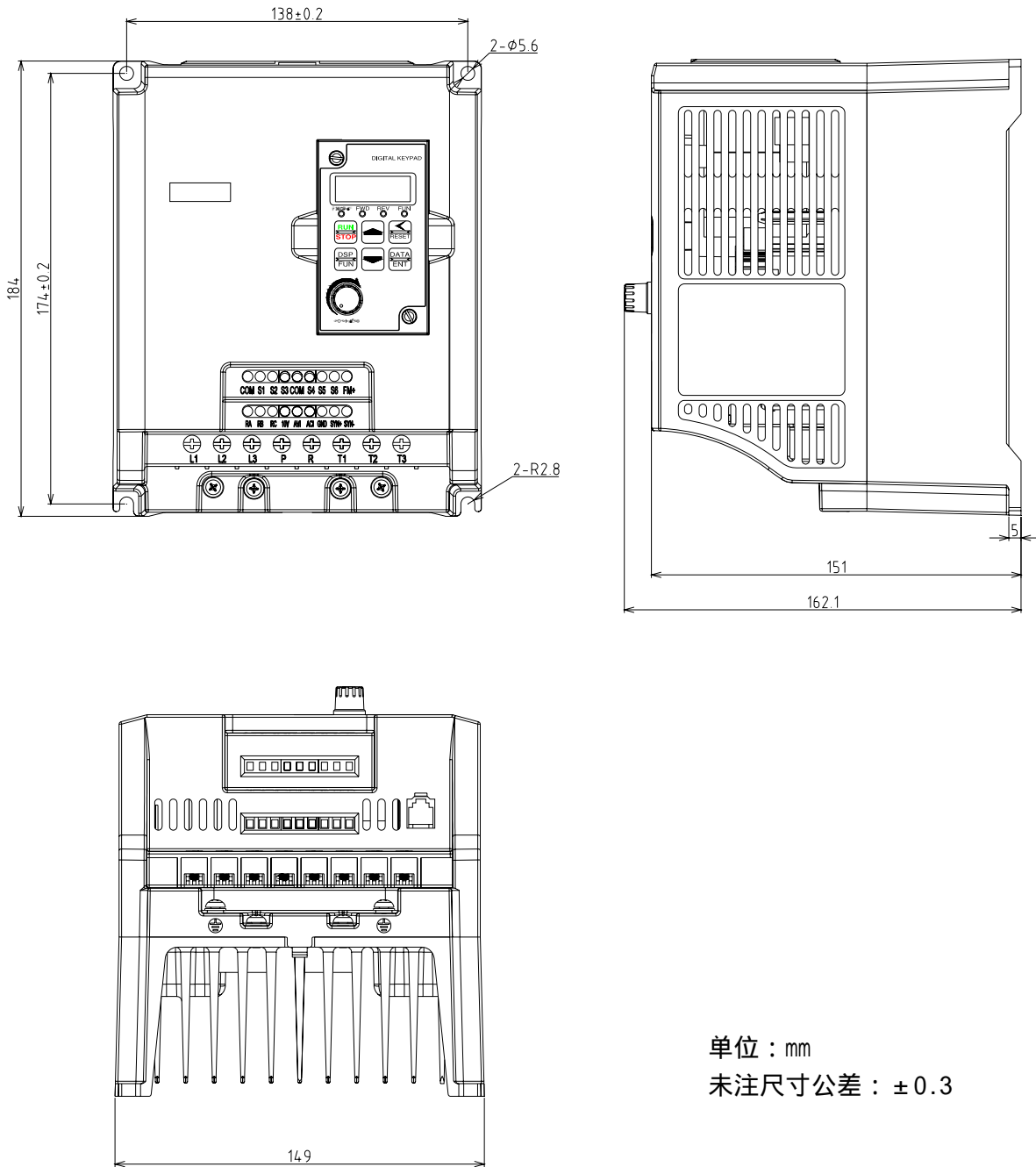
(1) 型 1 : 单相/三相共用 : E310-2P5/201/202 三相 : E310-401/402



单位 : mm  
未注尺寸公差 :  $\pm 0.3$

**E310-2P5/201/202/401/402**

(2) 型 2 : 三相 : E310-403/405



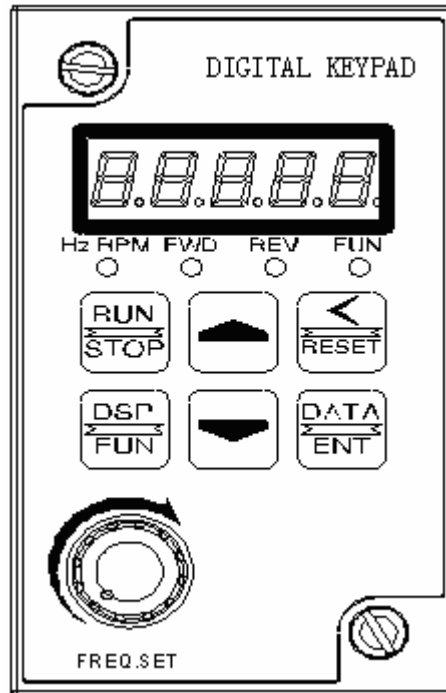
单位 : mm  
未注尺寸公差 :  $\pm 0.3$

E310-403/405

## 第四章 软件索引

### 4.1 按键面板使用说明

#### 4.1.1 按键面板显示及操作说明



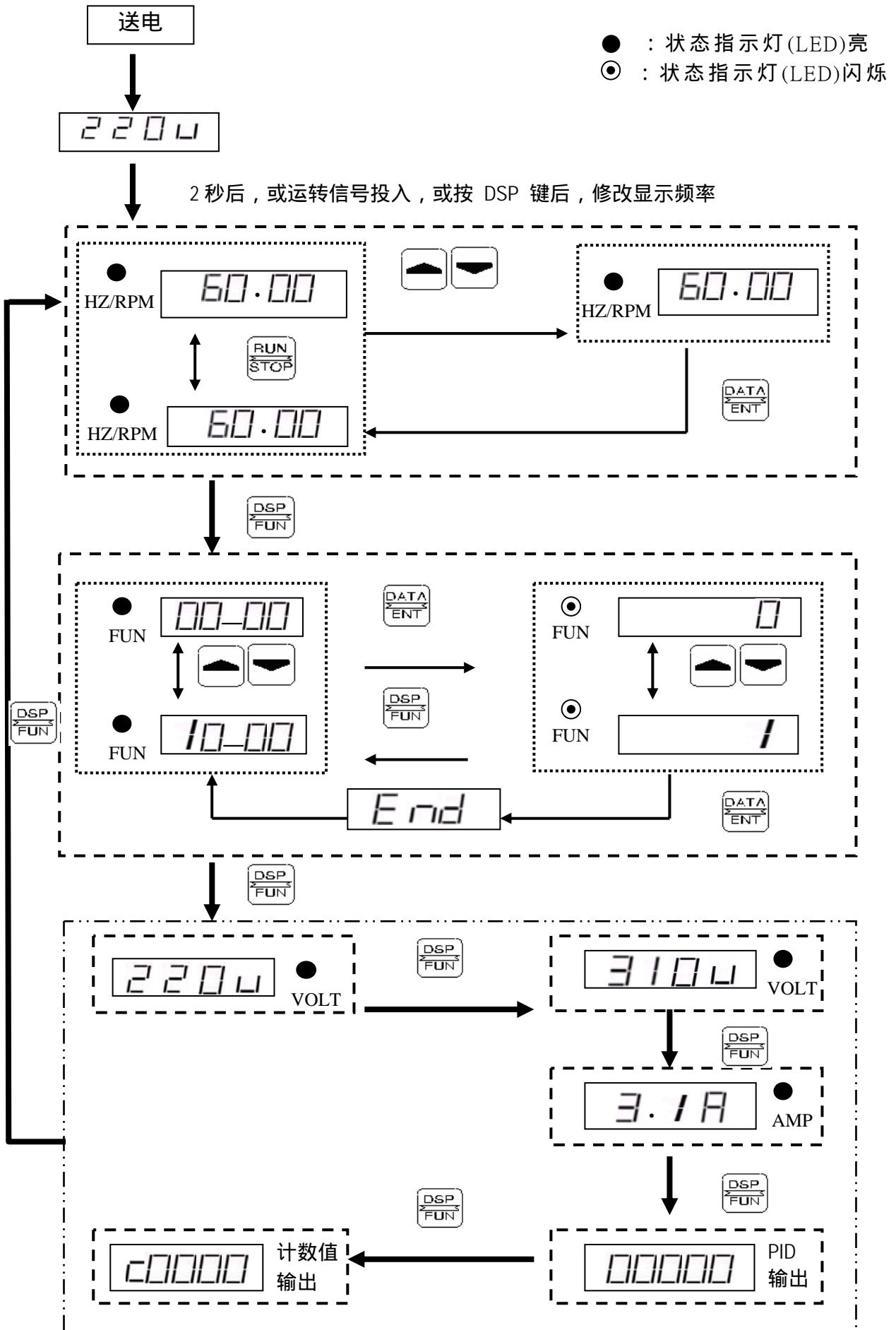
1. FUN、Hz/RPM 两种状态指示灯的动作情况，及五个 7 段数码管显示内容请参考按键面板按键操作说明
2. FWD LED：变频器正转运转时，正转状态指示灯会动作（停机中闪烁，运转后则处于常亮状态）。
3. REV LED：变频器反转运行时，反转状态指示灯会动作（停机中闪烁，运转后则处于常亮状态）。

#### △ 注意

请不要将螺丝起子等尖硬工具用于按键面板，以避免按键面板损坏。



#### 4. 按键面板操作说明

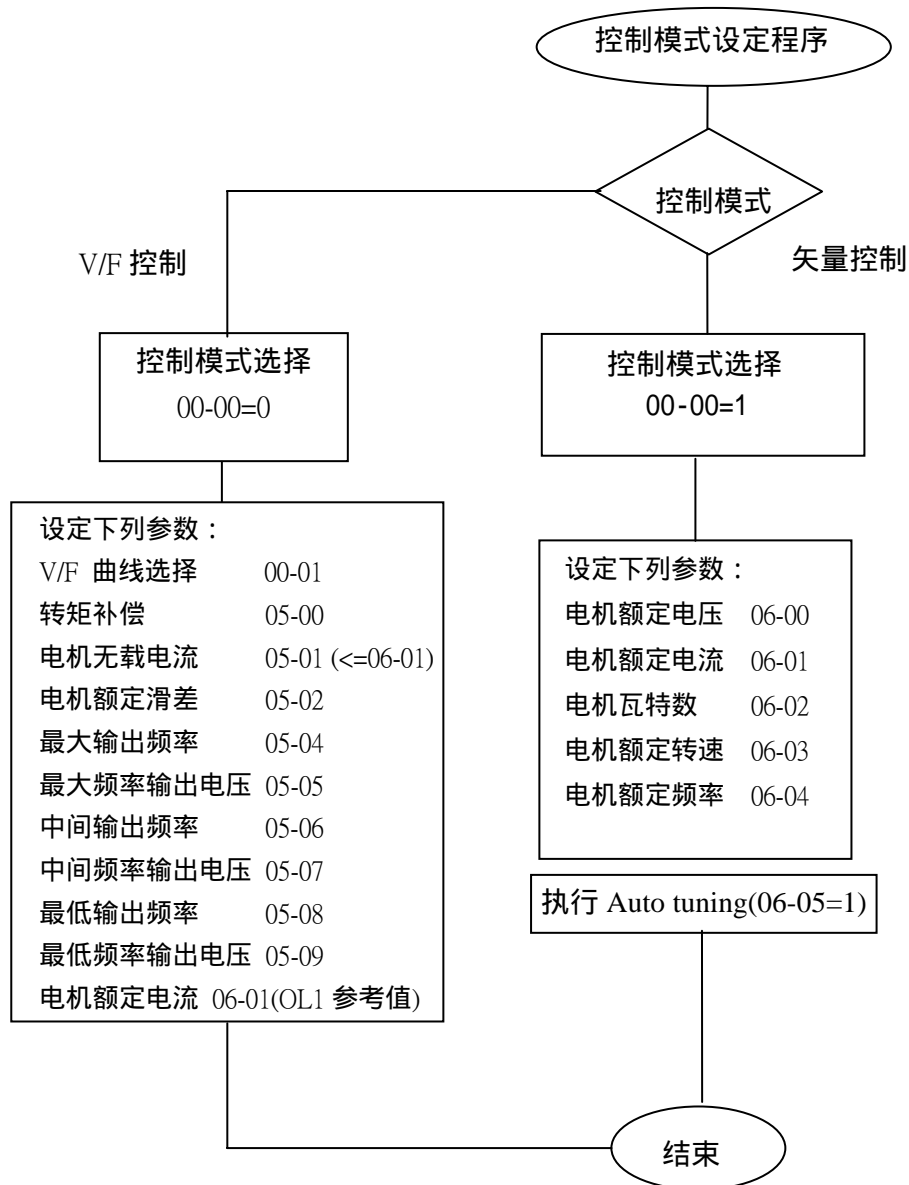


## 4.2 控制模式选择

E310系列提供两种控制模式：

1、V/F模式 2、矢量模式

使用者可根据自己的应用需求，利用按键面板控制做控制模式选择。变频器出厂时，已设定为V/F控制模式，使用前请根据下列的流程设定控制模式和电机相关参数：(矢量控制模式仅适用于与变频器容量相同、大一级或小一级的电机)



注：

- 使用 V/F 控制方式适用于：
  - 一台变频器同时带多台电机
  - 电机铭牌未知，或电机规格比较特别导致 Auto-tuning 失败时。
  - 变频器与电机马力数容量相差一级以上。
- 若一台变频器同时带多台电机此时(只能选择 V/F 控制)，输入电机参数请遵循以下原则：
  - 电机额定电流(06-01)将所有电机的额定电流相加。
  - 其它则输入适当的 V/F 曲线参数(05-04~05-09)即可。
- 电机铭牌未知时，变频器会以东元标准电机参数设定为内建值。
- 执行 Auto tuning 时，若 00-00=0，会显示 Err2。
- 矢量模式时，06-01~06-04 上下值会依据东元标准电机铭牌的限制(上下各一级)。V/F 模式时，则无任何限制。

### 4.3 参数一览表

参数群组	说 明
00-	基本功能组
01-	外部端子数值功能组
02-	外部端子模拟功能组
03-	多段速功能参数群组
04-	起动停止控制组
05-	V/F 控制组
06-	电机参数组
07-	保护功能组
08-	通讯功能组
09-	PID 功能组
10-	辅助功能组
11-	面板显示组
12-	用户使用参数组
13-	自动程序运转参数组

## 0- 基本功能组

功能代码	功能说明	设定范围	出厂设定	备注
00-00	控制模式	0: V/F 模式 1: 矢量模式	0	
00-01	V/F 曲线选择	0 ~ 18	0/9	*5
00-02	电机转向	0: 电机正转 1: 电机反转	0	*1
00-03	主运转命令来源选择	0: 按键面板 1: 外部端子 2: 通讯控制	0	
00-04	副运转命令来源选择	0: 按键面板 1: 外部端子 2: 通讯控制	0	
00-05	主频率命令来源选择	0: 按键面板上下键设定频率 1: 按键面板旋钮设定频率 2: 外部 AVI 模拟输入信号设定频率 3: 外部 Up/Down 增减设定频率 4: 通讯设定频率	0	
00-06	副频率命令来源选择	0: 按键面板上下键设定频率 1: 按键面板旋钮设定频率 2: 外部 AVI 模拟输入信号设定频率 3: 外部 Up/Down 增减设定频率 4: 通讯设定频率	0	
00-07	频率上限(Hz)	0.01 ~ 400.00	50.00/60.00	
00-08	频率下限(Hz)	0.00 ~ 399.99	0.00	
00-09	加速时间 1 (s)	0.1 ~ 3600.0	10.0	*1
00-10	减速时间 1 (s)	0.1 ~ 3600.0	10.0	*1
00-11	外部端子运转模式	0: 正转/停止-反转/停止 1: 运转/停止-正转/反转 2: 3 线制运转/停止	0	
00-12	点动频率(Hz)	1.00 ~ 25.00	2.00	*1
00-13	点动加速时间(s)	0.1 ~ 25.5	0.5	*1
00-14	点动减速时间(s)	0.1 ~ 25.5	0.5	*1

## 1- 外部端子数值功能组

功能代码	功能说明	设定范围	出厂设定	备注
01-00	端子 S1 功能设定	0：正转/停止	0	
01-01	端子 S2 功能设定	1：反转/停止	1	
01-02	端子 S3 功能设定	2：多段速设定位元 0(3-02)	2	
01-03	端子 S4 功能设定	3：多段速设定位元 1(3-03)	3	
01-04	端子 S5 功能设定	4：多段速设定位元 2(3-05)	4	
01-05	端子 S6 功能设定	5：点动正转指令 6：点动反转指令 7：加/减速时间 2 8：紧急停止 9：遮断停止 10：主/副运转信号切换 11：加/减速禁止 12：Up 增频率指令 13：Down 减频率指令 14：主/副频率切换 15：PID 功能禁止 16：PID 积分器复归 17：故障复归(Reset) 18：电源电压侦测电能回升功能 19：自动程序运转 20：计数器触发信号输入 21：清除计数器	17	
01-06	S1-S6 信号确认扫描时间	1 ~ 100(x 4ms)	5	
01-07	up/down 频率幅宽设定(Hz)	0.00 ~ 5.00	0.00	
01-08	up/down 频率保持选择	0：当使用增/减频率指令时，变频器停止运行时，设定的频率将被保持 1：当使用增/减频率指令时，当变频器停止运行时，设定的频率将被归至 0 Hz 2：当使用增/减频率指令时，当变频器停止运行时，设定的频率将被保持，停机时增/减频率功能有效	0	
01-09	继电器输出 RY1	0：运转中	1	
01-10	开集电极输出 TR1	1：故障接点 2：频率到达 3：任意频率一致(1-11 ± 1-12) 4：频率检出 1 (> 1-11) 5：频率检出 2 (< 1-11) 6：自动再启动 7：瞬停动作 8：紧急停止 9：遮断停止 10：电机过载保护(OL1) 11：变频器过载保护(OL2) 12：PID 反馈信号断线 13：计数值到达指示	0	
01-11	频率到达输出设定值(Hz)	0.00 ~ 400.00	0.00	*1
01-12	频率输出侦测范围(±Hz)	0.00 ~ 30.00	2.00	*1

01-13	s1~s5 接点类型选择	xxxx0 : s1 常开接点 xxx1 : s1 常闭接点 xxx0x : s2 常开接点 xxx1x : s2 常闭接点 xx0xx : s3 常开接点 xx1xx : s3 常闭接点 x0xxx : s4 常开接点 x1xxx : s4 常闭接点 0xxxx : s5 常开接点 1xxxx : s5 常闭接点	00000	
01-14	s6 接点类型选择	xxxx0 : s6 常开 xxxx1 : s6 常闭	00000	

## 2-外部端子模拟功能组

功能代码	功能说明	设定范围			出厂设定	备注
		设定值	AVI	ACI		
02-00	AVI 与 ACI 输入信号种类	0	0 ~ 10V	0 ~ 20mA	0	
		1	0 ~ 10V	4 ~ 20mA		
		2	2 ~ 10V	0 ~ 20mA		
		3	2 ~ 10V	4 ~ 20mA		
02-01	AVI 信号扫描滤波时间	1 ~ 100(x 4ms)			50	
02-02	AVI 增益值(%)	0 ~ 1000			100	*1
02-03	AVI 偏置值(%)	0 ~ 100			0	*1
02-04	AVI 偏置值正负选择	0 : 正向 1 : 负向			0	*1
02-05	AVI 信号方向控制选择	0 : 正向 1 : 负向			0	*1
02-06	ACI 功能选择	0 : PID 反馈信号 (端子 ACI) 1 : ACI 偏差信号输入 (端子 ACI)			0	
02-07	ACI 信号扫描滤波时间	1 ~ 100(x 4ms)			50	
02-08	ACI 增益值(%)	0 ~ 1000			100	*1
02-09	ACI 偏置值(%)	0 ~ 100			0	*1
02-10	ACI 偏置值正负选择	0 : 正向 1 : 负向			0	*1
02-11	ACI 信号方向控制选择	0 : 正向 1 : 负向			0	*1
02-12	模拟输出种类选择 FM+	0 : 输出频率 1 : 频率设定 2 : 输出电压 3 : 直流电压 4 : 输出电流			0	*1
02-13	模拟输出 FM+增益	0 ~ 1000			100	*1
02-14	模拟输出 FM+偏置	0 ~ 100			0	*1
02-15	FM+偏置值正负选择	0 : 正向 1 : 负向			0	*1
02-16	FM+信号方向控制选择	0 : 正向 1 : 负向			0	*1
02-17	模拟量信号波动滤波系数	1 ~ 100			5	

### 3- 多段速功能参数组

功能代码	功能说明	设定范围	出厂设定	备注
03-00	多段速加减速模式选择	0：段速加减速时间统一由 00-09/10， 10-05/06 设置 1：段速加减速时间独立设置	0	
03-01	多段速 0 (Hz)	0.00 ~ 400.00	5.00	面板频率
03-02	多段速 1 (Hz)	0.00 ~ 400.00	5.00	*1
03-03	多段速 2 (Hz)	0.00 ~ 400.00	10.00	*1
03-04	多段速 3 (Hz)	0.00 ~ 400.00	20.00	*1
03-05	多段速 4 (Hz)	0.00 ~ 400.00	30.00	*1
03-06	多段速 5 (Hz)	0.00 ~ 400.00	40.00	*1
03-07	多段速 6 (Hz)	0.00 ~ 400.00	50.00	*1
03-08	多段速 7 (Hz)	0.00 ~ 400.00	60.00	*1
03-09 ~ 03-16	预留			预留
03-17	多段速 0 加速时间 (s)	0.1 ~ 3600.0	10.0	*1
03-18	多段速 0 减速时间 (s)	0.1 ~ 3600.0	10.0	*1
03-19	多段速 1 加速时间 (s)	0.1 ~ 3600.0	10.0	*1
03-20	多段速 1 减速时间 (s)	0.1 ~ 3600.0	10.0	*1
03-21	多段速 2 加速时间 (s)	0.1 ~ 3600.0	10.0	*1
03-22	多段速 2 减速时间 (s)	0.1 ~ 3600.0	10.0	*1
03-23	多段速 3 加速时间 (s)	0.1 ~ 3600.0	10.0	*1
03-24	多段速 3 减速时间 (s)	0.1 ~ 3600.0	10.0	*1
03-25	多段速 4 加速时间 (s)	0.1 ~ 3600.0	10.0	*1
03-26	多段速 4 减速时间 (s)	0.1 ~ 3600.0	10.0	*1
03-27	多段速 5 加速时间 (s)	0.1 ~ 3600.0	10.0	*1
03-28	多段速 5 减速时间 (s)	0.1 ~ 3600.0	10.0	*1
03-29	多段速 6 加速时间 (s)	0.1 ~ 3600.0	10.0	*1
03-30	多段速 6 减速时间 (s)	0.1 ~ 3600.0	10.0	*1
03-31	多段速 7 加速时间 (s)	0.1 ~ 3600.0	10.0	*1
03-32	多段速 7 减速时间 (s)	0.1 ~ 3600.0	10.0	*1

### 4- 起动停止控制组

功能代码	功能说明	设定范围	出厂设定	备注
04-00	起动方式选择	0：正常起动 1：速度搜寻	0	
04-01	停止方式选择	0：减速停止 1：自由停止	0	
04-02	按键面板停止键	0：停止按钮有效 1：停止按钮无效	0	
04-03	电网低压瞬停再启动	0：瞬停再启动无效 1：瞬停再启动有效 2：CPU 工作中瞬停再启动有效 (由直流电容量决定)	0	
04-04	允许瞬停时间(s)	0.0 ~ 2.0	0.5	
04-05	自动复归再启动方式	0：速度搜寻 1：正常启动	0	
04-06	自动复归再启动时间(s)	0.0 ~ 800.0	0.0	
04-07	自动复归再启动次数	0~10	0	

04-08	复归模式设定	0：当 RUN 指令存在时，复归指令无效 1：复归指令与 RUN 指令状态无关	0	
04-09	开机后直接启动	0：外部运转命令有效时，送电后直接启动 1：外部运转命令有效时，送电后不可直接启动	1	
04-10	开机直接启动延时(s)	1.0 ~ 300.0	1.0	
04-11	瞬停时动能回升设定	0.0：不执行瞬停动能回升功能 0.1 ~ 25.0：瞬停时动能回升时间	0.0	
04-12	主回路低电压检出	150.0 ~ 210.0 300.0 ~ 420.0	190.0/380.0	
04-13	启动时直流制动准位(%)	0.0 ~ 150.0	0.0	
04-14	启动时直流制动时间(s)	0.0 ~ 25.5	0.0	
04-15	停止时直流制动频率(Hz)	0.10 ~ 10.00	1.50	
04-16	停止时直流制动准位(%)	0.0 ~ 150.0	50.0	
04-17	停止时直流制动时间(s)	0.0 ~ 25.5	0.5	

## 5- V/F 控制组

功能代码	功能说明	设定范围	出厂设定	备注
05-00	转矩补偿增益(V/F 曲线修正)(%)	0 ~ 30.0	10.0	*5
05-01	电机空载电流(Amps AC)	-----		*5
05-02	电机额定滑差补偿 (%)	0.0 ~ 100.0	0.0	*5
05-03	VF 最大输出电压 (Vac)	200V 系列：170.0 ~ 264.0 400V 系列：323.0 ~ 528.0		*5
05-04	最大输出频率(Hz)	0.20 ~ 400.00	50.00 / 60.00	*5
05-05	最大输出电压比(%)	0.0 ~ 100.0	100.0	*5
05-06	中间输出频率 2(Hz)	0.10 ~ 400.00	25.00 / 30.00	*5
05-07	中间输出电压比 2(%)	0.0 ~ 100.0	50.0	*5
05-08	中间输出频率 1(Hz)	0.10 ~ 400.00	10.00/ 12.00	*5
05-09	中间输出电压比 1(%)	0.0 ~ 100.0	20.0	*5
05-10	最小输出频率(Hz)	0.10 ~ 400.00	0.50/0.60	*5
05-11	最小输出电压比(%)	0.0 ~ 100.0	1.0	*5
05-12	V/F 启动频率(Hz)	0.00 ~ 10.00	0.00	*5

## 6- 电机参数组

功能代码	功能说明	设定范围	出厂设定	备注
06-00	电机额定电压 (Vac)	-----		*4
06-01	电机额定电流 (A)	-----		*4
06-02	电机额定功率(kW)	-----		*4
06-03	电机额定转速(RPM)	-----		*4
06-04	电机额定频率 (Hz)	-----		*4
06-05	预留		预留	
06-06	转矩补偿系数(向量)	0 ~ 600		*3*4
06-07	滑差补偿系数(向量)	0 ~ 600		*3*4
06-08	预留		预留	
06-09	预留		预留	
06-10	预留		预留	
06-11	低频补偿增益	0 ~ 100	30	



## 7-保护功能组

功能代码	功能说明	设定范围	出厂设定	备注
07-00	失速防止功能	xxxx0：加速时失速防止有效 xxxx1：加速时失速防止无效 xxx0x：减速时失速防止有效 xxx1x：减速时失速防止无效 xx0xx：运转中失速防止有效 xx1xx：运转中失速防止无效 x0xxx：运转中过电压防止有效 x1xxx：运转中过电压防止无效	00000	
07-01	加速失速防止准位(%)	50 ~ 200	200	变频器 额定电流 200%
07-02	减速失速防止准位(%)	50 ~ 200	200	变频器 额定电流 200%
07-03	运转失速防止准位(%)	50 ~ 200	200	变频器 额定电流 200%
07-04	运转过电压防止准位	350.0VDC ~ 390.0VDC 700.0VDC ~ 780.0VDC	380.0/760.0	
07-05	电子电译保护电机 OL1	0：电子继电器保护电机有效 1：电子继电器保护电机无效	1	
07-06	电机类型选择	0：电子继电器保护标准电机 1：电子继电器保护专用电机	0	
07-07	电机过载保护选择	0：电机电子继电器保护 (OL=103%) (150%1分钟) 1：电机电子继电器保护 (OL=113%) (123%1分钟)	0	
07-08	过载(OL1)保护动作 启动方式	0：过载保护后停止输出(自由运转停止) 1：过载保护后继续运转(仅显示 OL1)	0	
07-09	过转矩侦测控制(OL3)	0：过转矩侦测无效 1：到达设定频率后开始侦测 2：运转中即侦测	0	
07-10	过转矩保护动作选择	0：过转矩侦测后停止输出(自由运转停止) 1：过转矩侦测后继续运转(仅显示 OL3)	1	
07-11	过转矩侦测准位(%)	30 ~ 300	160	
07-12	过转矩侦测时间(s)	0.0 ~ 25.0	0.1	
07-13	OH 过热保护风扇控制方式	0：感温自动运转 1：RUN 机中运转 2：持续运转 3：停止运转	1	
07-14	预留			
07-15	电流限制保护	0：无效 1：有效	1	

## 8- 通讯功能组

功能代码	功能说明	设定范围	出厂设定	备注
08-00	变频器通讯站别	1 ~ 32	1	*2*4
08-01	RTU 码/ASCII 码选择	0 : RTU 码 1 : ASCII 码	0	*2*3
08-02	波特率设定(bps)	0 : 4800 1 : 9600 2 : 19200 3 : 38400	2	*2*3
08-03	停止位选择	0 : 1 停止位 1 : 2 停止位	0	*2*3
08-04	奇偶位选择	0 : 无奇偶位 1 : 偶位 2 : 奇位	0	*2*3
08-05	数据位选择	0 : 8 位数据 1 : 7 位数据	0	*2*3
08-06	通讯异常检测时间 (s)	0.0 ~ 25.5	0.0	
08-07	通讯异常检出处理	0 : 通讯中断后依第一段减速时间停止并显示 COT 1 : 通讯中断后采取自由运转停止并显示 COT 2 : 通讯中断后依第二段减速时间停止并显示 COT 3 : 通讯中断后继续运转并显示 COT	0	
08-08	Err6 容错次数	1 ~ 20	3	
08-09	通讯等待时间 (ms)	1 ~ 16 (× 4ms)	3	

## 9- PID 功能组

功能代码	功能说明	设定范围	出厂设定	备注
09-00	PID 运转模式选择	0 : PID 运转功能无效 1 : PID 控制, 偏差 D 值控制 2 : PID 控制, 反馈 D 值控制 3 : PID 控制, 偏差 D 值反特性控制 4 : PID 控制, 反馈 D 值反特性控制	0	
09-01	反馈比例系数	0.00 ~ 10.00	1.00	*1
09-02	比例增益(%)	0.0 ~ 10.0	1.0	*1
09-03	积分时间(s)	0.0 ~ 100.0	10.0	*1
09-04	微分时间(s)	0.00 ~ 10.00	0.00	*1
09-05	PID 偏置	0 : 正方向 1 : 负方向	0	*1
09-06	PID 偏置调整(%)	0 ~ 109	0	*1
09-07	PID 一次延迟过滤时间(s)	0.0 ~ 2.5	0.0	*1

09-08	反馈信号断线时检出模式	0：不检出 1：检出运转 2：检出停止	0	
09-09	反馈信号断线检出位准比例系数	0 ~ 100	0	
09-10	反馈信号断线时检出延迟时间(s)	0.0 ~ 25.5	1.0	
09-11	积分极限值比例系数	0 ~ 109	100	*1
09-12~09-13	预留		预留	
09-14	PID 休眠起始频率 (Hz)	0.00~400.00	0.00	
09-15	PID 休眠延迟时间(s)	0.0 ~ 25.5	0.0	
09-16	PID 唤醒起始频率 (Hz)	0.00 ~ 400.00	0.00	
09-17	PID 唤醒延迟时间(s)	0.0 ~ 25.5	0.0	

## 10- 辅助功能组

功能代码	功能说明	设定范围	出厂设定	备注
10-01	反转指令	0：反转指令有效 1：反转指令无效	0	
10-02	按键面板 运转中频率修改	0：运转中，面板上下键设定频率按 “Enter”键后变更 1：运转中，面板上下键设定频率可 直接变更速度	0	
10-03	载波频率	1~15	5	
10-04	载波模式选择	0：载波模式 0 三相调变 1：载波模式 1 两相调变 2：载波模式 2 两相随机调变	1	
10-05	加速时间 2 (s)	0.1 ~ 3600.0	10.0	*1
10-06	减速时间 2 (s)	0.1 ~ 3600.0	10.0	*1
10-07	第一段加速 S 曲线(s)	0.0 ~ 4.0	0.2	
10-08	第二段加速 S 曲线(s)	0.0 ~ 4.0	0.2	
10-09	第三段减速 S 曲线(s)	0.0 ~ 4.0	0.2	
10-10	第四段减速 S 曲线(s)	0.0 ~ 4.0	0.2	
10-11	跳跃频率 1 (Hz)	0.00 ~ 400.00	0.00	*1
10-12	跳跃频率 2 (Hz)	0.00 ~ 400.00	0.00	*1
10-13	跳跃频率 3 (Hz)	0.00 ~ 400.00	0.00	*1
10-14	跳跃频率范围(± Hz)	0.00 ~ 30.00	0.00	*1
10-15	载波频率随温度降低选择	0：载波频率随温度降低无效 1：载波频率随温度降低有效	0	
10-16	自动稳压输出调整 AVR	0:AVR 功能有效 1:AVR 功能无效	0	
10-17	计数值到达设定	0~9999	0	

## 11- 面板显示组

功能代码	功能说明	设定范围	出厂设定	备注
11-00	显示模式	xxxx0：不显示电机输出电流 xxxx1：显示电机输出电流 xxx0x：不显示电机输出电压 xxx1x：显示输出电机电压 xx0xx：不显示变频器直流电压 xx1xx：显示变频器直流电压 x0xxx：不显示散热片温度 x1xxx：显示散热片温度 0xxxx：不显示PID反馈 1xxxx：显示PID反馈	00000	*1
11-01	线速度显示	0 - 65535	1800	*1
11-02	线速度显示模式	0：显示变频器输出频率 1：以整数显示线速度(xxxxx) 2：以小数点1位显示线速度(xxxx.x) 3：以小数点2位显示线速度(xxx.xx) 4：以小数点3位显示线速度(xx.xxx)	0	*1
11-03 ~ 11-06	预留		预留	
11-07	显示计数值	0：不显示计数值 1：显示计数值	0	

## 12- 用户使用参数组

功能代码	功能说明	设定范围	出厂设定	备注
12-00	变频器马力值		----	*3
12-01	软件版本	----	----	*3
12-02	故障记录		----	*3
12-03	累计工作时间设定 1(小时)	0 ~ 23	----	*3
12-04	累计工作时间设定 2(天)	0 ~ 65535	----	*3
12-05	累计工作时间选择	0：通电时累计时间 1：运转时累计时间	0	*3
12-06	恢复出厂设定	1150：将参数复归为出厂值(50hz) 1160：将参数复归为出厂值(60hz)	----	
12-07	参数锁定	0：所有参数可写 1：参数 3-01 ~ 3-08 不可写，其他参数均可写 2：参数 3-01 ~ 3-08 可写，其他参数均不可写 3：所有参数不可写	0	
12-08	参数密码	00000 ~ 65535	00000	

### 13- 自动程序运转参数组

功能代码	功能说明	设定范围	出厂设定	备注
13-00	自动程序运转模式选择	0：自动程序运转无效 1：执行单一周期之自动运转模式， 停止后会由停止前的速度起，继续运转 2：连续循环周期之自动运转模式， 停止后会由停止前的速度起，继续运转 3：单一周期结束后，以最后一段运转速度继续 运转；停止后会由停止前的速度起，继续运转 4：执行单一周期之自动运转模式， 停止后会从第一段速起，开始运转 5：连续循环周期之自动运转模式， 停止后会从第一段速起，开始运转 6：单一周期结束后，以最后一段段运转速度继续 运转；停止后会从第一段速起，开始运转	0	
13-01	第 1 段速频率设定 (Hz)	0.00 ~ 400.00	0.00	*1
13-02	第 2 段速频率设定 (Hz)			
13-03	第 3 段速频率设定 (Hz)			
13-04	第 4 段速频率设定 (Hz)			
13-05	第 5 段速频率设定 (Hz)			
13-06	第 6 段速频率设定 (Hz)			
13-07	第 7 段速频率设定 (Hz)			
13-08 ~ 13-15	预留		预留	
13-16	第 0 段运行时间 (s)	0.0 ~ 3600.0	0.0	
13-17	第 1 段运行时间 (s)			
13-18	第 2 段运行时间 (s)			
13-19	第 3 段运行时间 (s)			
13-20	第 4 段运行时间 (s)			
13-21	第 5 段运行时间 (s)			
13-22	第 6 段运行时间 (s)			
13-23	第 7 段运行时间 (s)			
13-24 ~ 13-31	预留		预留	
13-32	第 0 段运行转向选择	0：停止 1：正转 2：反转	0	
13-33	第 1 段运行转向选择			
13-34	第 2 段运行转向选择			
13-35	第 3 段运行转向选择			
13-36	第 4 段运行转向选择			
13-37	第 5 段运行转向选择			
13-38	第 6 段运行转向选择			
13-39	第 7 段运行转向选择			
13-40 ~ 13-47	预留		预留	

注：

- \*1 表示参数在运行中可修改
- \*2 表示此参数在通讯中不可修改
- \*3 作出厂设定时，此参数不会改变
- \*4 参数在重置模式下会被改变
- \*5 仅限用 V/F 控制模式

本页预留

## 4.4 参数功能说明

### 参数群组 0- 基本功能组

**00-00 控制模式** =0：V/F 模式 =1：矢量模式

请依据负载特性来选择最适合的控制方式：

- 1) 选择 V/F 控制模式时，可依负载需要设定参数群组 5，利用 00-01 选择固定 V/F 曲线或自定义 1 条任意曲线。
- 2) 用于普通负载或转矩急速改变的场合，请选用矢量模式。

**00-01 V/F 曲线选择** =0 ~ 18

00-01 设定为 0~17 为 17 条固定曲线，设定为 18 时，可搭配 05-04~05-09 作任意 V/F 曲线设定，参见 5 群组说明。

**00-02 电机转向** = 0：电机正转 1：电机反转

可利用设定 00-02 参数来进行正转/反转的切换。

注：当参数 10-01=1：设定为不可逆转状态时，00-02 无法设定成 1，“此时显示 LOC”。

**00-03 主运转命令来源选择**

=0：按键面板 =1：外部端子 =2：通讯控制

**00-04 副运转命令来源选择**

=0：按键面板 =1：外部端子 =2：通讯控制

- 1) 当 00-03/00-04=0 时，变频器为按键面板运转控制。
- 2) 当 00-03/00-04=1 时，变频器为外部端子运转控制时，可以按面板上的 Stop 键做紧急停止(参考 04-02 说明)注：00-03/00-04=1 时，请参考 04-03, 04-04, 04-06, 04-07 的参数说明，以确保人员及机器安全。
- 3) 当 00-03/00-04=2 时，变频器为通讯运转控制。
- 4) 当参数群 01-00 ~ 01-05 的设定值为 10 (主/副运转信号切换) 时，若多功能输入接点关断，则运转命令由 00-03 所设定的运转命令来源控制，如多功能输入接点导通，则频率由 00-04 所设定的运转命令来源控制。

**00-05 主频率命令来源选择**

=0：按键面板上下键设定频率  
=1：按键面板旋钮设定频率  
=2：外部 AVI 模拟输入信号设定频率  
=3：外部 UP/DOWN 增减设定频率  
=4：通讯设定频率

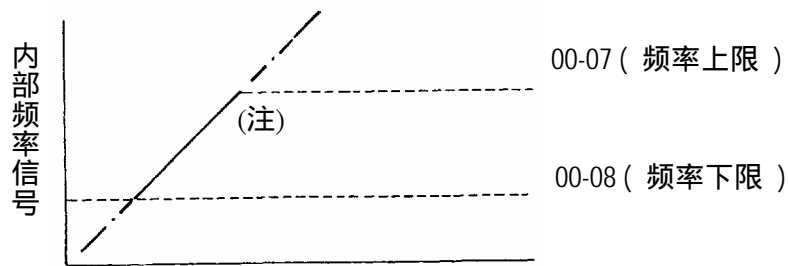
**00-06 副频率指令来源选择**

=0：按键面板上下键设定频率  
=1：按键面板旋钮设定频率  
=2：外部 AVI 模拟输入信号设定频率  
=3：外部 UP/DOWN 增减设定频率  
=4：通讯设定频率

- 1) 增/减频率端子的用法，请参考参数群 01-00 ~ 01-05 (多功能输入端子)说明。
- 2) 频率命令优先权为 点动 > 段速 < 按键面板上的 键或 TM2 的增/减频率键或通讯时设定频率)
- 3) 当参数群 01-00 ~ 01-05 的设定值为 14 (主/副频率换) 时，若多功能输入接点关断，则主频率由 00-05 所设定的频率来源设定，若多功能输入接点导通，则主频率由 00-06 所设定的频率来源设定。

00-07 频率上限(Hz) =0.01 ~ 400.00

00-08 频率下限(Hz) =0.00 ~ 399.99



注：若 00-08 = 0 Hz，且频率指令等于 0 Hz，则变频器零速停止。

若 00-08 > 0 Hz，且频率指令 > 00-08，则变频器以 00-08 的设定值输出。

00-09 加速时间 1(s) =0.1 - 3600.0

00-10 减速时间 1(s) =0.1 - 3600.0

1) 00-09 是对应 0Hz 加速到额定频率 (06-04) 的时间，00-10 是对应额定频率 (06-04) 减速到 0Hz 的时间，一般设定频率的加减速时间计算公式如下：

$$\text{加速到设定频率的时间} = \frac{00-09 \text{ (或 } 10-05) \times \text{设定频率}}{06-04}$$

$$\text{减速到设定频率的时间} = \frac{00-10 \text{ (或 } 10-06) \times \text{设定频率}}{06-04}$$

2) 当 01-00 ~ 01-05 设定为 07 (加减速时间切替 2)，可由外部输入端子的导通与否来选择第一段加速/减速时间或第二段加速/减速时间。

3) 当 01-00 ~ 01-05 设定为 05/06 (点动)，可由外部输入端子的导通与否来选择点动运转，此时变频器以点动加速时间/点动减速时间作加减速动作。

其设定如下：

设定值	功能	加速/减速时间 1 (00-09/0-10)	加速/减速时间 2 (10-05/10-06)	点动加减速时间 (00-13/00-14)
		00-05/00-06 决定输出频率	00-05/00-06 决定输出频率	运转 00-12 点动频率
01-00 ~ 01-05=05/06 点动指令		Off	Off	On
01-00 ~ 01-05=07 加减速时间切替		Off	On	Off

### 00-11 外部端子运转模式

=0：正转/停止-反转/停止

=1：运转/停止-正转/反转

=2：3 线制运转/停止

1) 00-03/00-04 = 1 (外部端子控制)时，00-11 才有效。

2) 00-03/00-04 = 1 (外部端子控制)时，可以按面板上的 Stop 键作紧急停止(参考 04-02)。

3) 若正转-反转指令同时给入，视为停机。

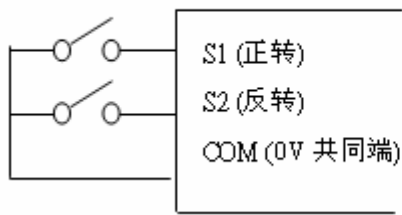
4) 00-11=0 时，外部端子代码范围中，0 正转/停止 1 反转/停止

5) 00-11=1 时，外部端子代码范围中，0 运转/停止 1 正转/反转

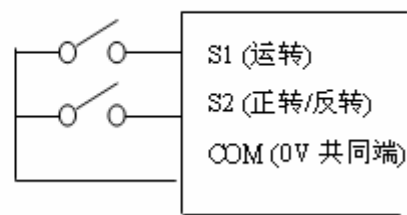
以下以 S1,S2,S3 为例说明外控方式接线，参数设定 1-01(S1)=0，1-02(S2)=1



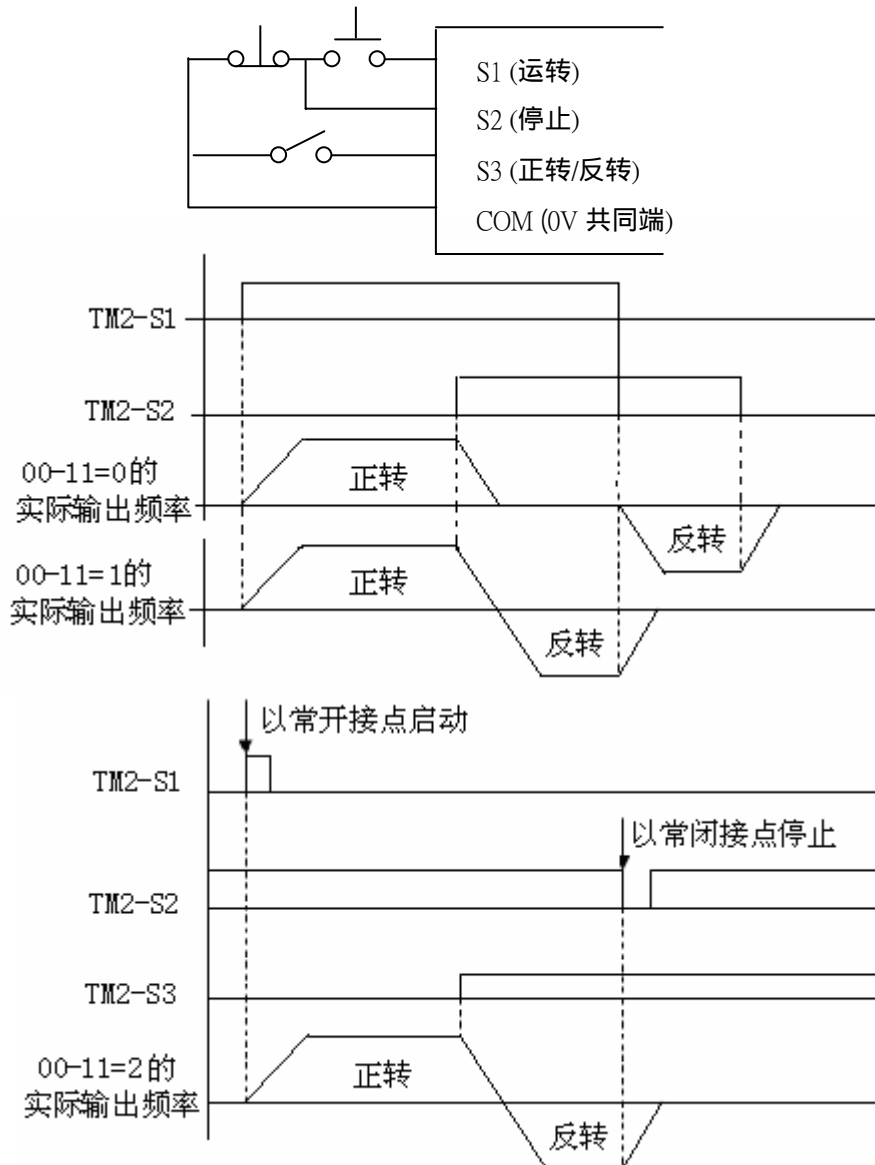
1、参数 00-11 = 0，控制方式如下：



2、参数 00-11 =1，控制方式如下：



3.参数 00-11 = 2，控制方式如下：



注：1. 设定 3 线制控制模式后，端子 S1、S2、S3 不受参数 01-00、1-01、1-02 控制  
2. 10-01=1 时，反转命令无效。

上图为线控制时序图

00-12	点动频率(Hz)	=1.00 ~ 25.00
00-13	点动加速时间 (s)	=0.1 ~ 25.5
00-14	点动减速时间 (s)	=0.1 ~ 25.5

点动功能实现需设定外部任意 2 个端子分别为点动正转、点动反转功能。

例：1-00(S1)=05，1-01(S2)=06

## 参数群组 1- 外部端子数值功能组

多功能输入接点(TM2 的 S1 ~ S6 端子)功能选择：

- 01-00 ~ 05
- =0：正转/停止
  - =1：反转/停止
  - =2：多段速设定位元 0(3-02)
  - =3：多段速设定位元 1(3-03)
  - =4：多段速设定位元 2(3-05)
  - =5：点动正转指令
  - =6：点动反转指令
  - =7：加/减速时间 2
  - =8：紧急停止
  - =9：遮断停止
  - =10：主/副运转信号切换
  - =11：加/减速禁止
  - =12：Up 增频率指令
  - =13：Down 减频率指令
  - =14：主/副频率切换
  - =15：PID 功能禁止
  - =16：PID 积分器复归
  - =17：故障复归(Reset)
  - =18：电源电压侦测电能回升功能
  - =19：自动程序控制
  - =20：计数器触发信号输入
  - =21：清除计数器

1)端子台(TM2)端子 S1 ~ S6 为多功能输入点，共可设成上述的 22 种功能。

2)01-00 ~ 05 的功能说明如下：

**A. 01-00 ~ 05=0/1(正转/反转/停止)**

正转指令导通时同正转指令，关断时不动作，01-00 出厂设定为正转指令。

反转指令导通时同反转指令，关断时不动作，01-01 出厂设定为反转指令。

**B. 01-00 ~ 05=2/3/4(多段速 1/2/4)**

由 01-00 ~ 05 中 3 个端子分别设定为 2/3/4 后各端子导通与关断，组合出 8 段速，

此 8 段速运转时间由端子持续导通时间决定，各对应频率参照下表。(0 为:off 1 为:on)

输出频率设定值	多功能端子 3 设定值=4	多功能端子 2 设定值=3	多功能端子 1 设定值=2
3-01 多段速 0 (面板频率)	0	0	0
3-02 多段速 1	0	0	1
3-03 多段速 2	0	1	0
3-04 多段速 3	0	1	1
3-05 多段速 4	1	0	0
3-06 多段速 5	1	0	1
3-07 多段速 6	1	1	0
3-08 多段速 7	1	1	1

C. 01-00 ~ 05=5/6(点动正转/点动反转)

由外部输入端子导通时，变频器以点动频率运转，点动运行时可设置 00-13/00-14（点动加/减速时间），对应频率设定 00-12。  
频率读取的优先级：点动 段速 按键面板频率或外部频率信号。

D. 01-00 ~ 05=7（加减速时间切换）

由外部输入端子导通或关断来选择第一段加/减速时间或第二段加/减速时间。

E. 01-00 ~ 05=8：紧急停止(减速到 0 停止)

当外部紧急停止信号输入后，变频器会以第 2 段减速时间(10-06)减速停止：(不受 04-01 控制)。停止后闪烁 E.S.，待紧急停止信号脱离后，将运转开关关断再导通(04-01=1)或按运转键(04-01=0)，变频器才从启动频率重新启动。若外部紧急停止信号在变频器未完全停止前脱离，变频器仍执行紧急停止命令。故障接点动作与否，则由 01-09/10 决定：01-09/10=8 外部紧急停止信号输入后，故障接点动作。

F. 01-00 ~ 05=9：外部遮断

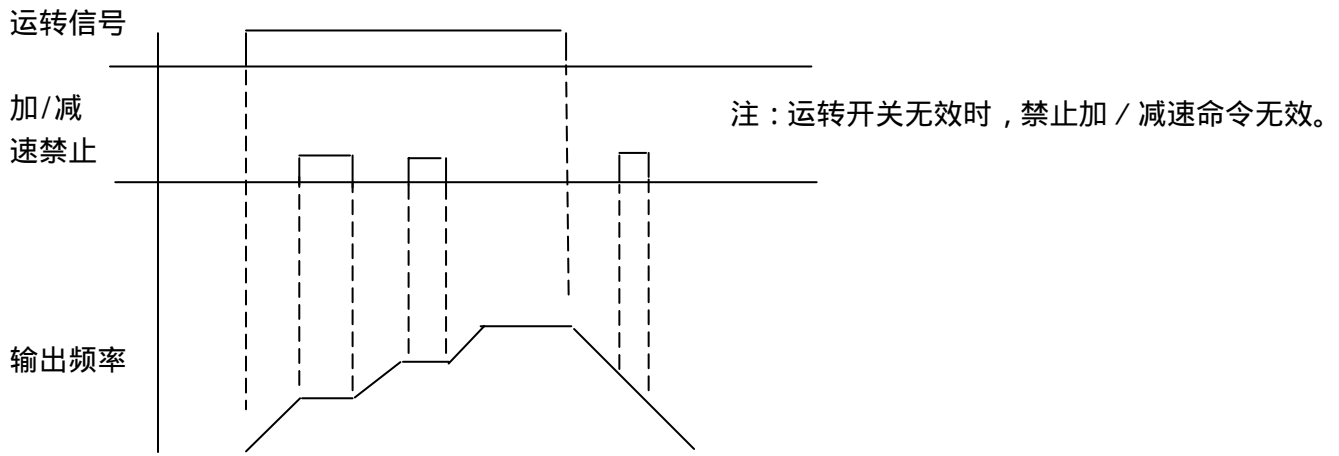
当外部遮断信号输入后，变频器立刻遮断(不受 04-01 控制)，自由运转停止并闪烁 b.b.；待外部遮断信号无效后，变频器会自动以速度搜寻方式重新启动。

G. 01-00 ~ 05=10：主/副运转控制信号

外部控制端子关断：运转信号的控制权由 00-03 决定。  
外部控制端子导通：运转信号的控制权由 00-04 决定。

H. 01-00 ~ 05=11：禁止加/减速

当外部控制端子导通，变频器停止做加/减速的动作，直到此信号消失后，再继续执行加/减速动作，其动作图如下：



I. 01-00 ~ 05=12、13：UP（增频率）/DOWN（减频率）功能：

(实际加/减速时间按照加/减速时间设定)

- 1) 当使用到增/减频率功能时，要将 00-05/00-06 设定为 3，此时无法用按键面板的上下键直接改变频率。
- 2) 设定 01-07=0 且 01-08=0，当运转接点动作后，变频器加速至 03-01，之后维持定速输出，当增/减频率接点动作后，变频器开始加/减速，增频率（减频率）信号消失后，变频器停止加（减）速，之后维持定速输出，当运转信号消失后，变频器减速停止或自由运转停止（由 04-01 决定），并将运转信号消失时的运转频率记忆在 03-01，停机中增/减频率无效，欲修改设定频率，需经由按键面板修改 03-01。
- 3) 设定 01-08=1 时，当运转接点动作后，变频器固定从 0Hz 运转，增/减频率动作方式同上述，当运转信号消失后，变频器减速停止或自由运转停止（由 04-01 决定），且固定回到

0Hz，即下次再运转时，都从 0Hz 开始输出。

4) 增/减频率信号同时动作无效。

5) 设 01-07 = 0 时，当运转接点动作后，变频器加速至 03-01 之后维持定速输出，当增/减频率接点动作后，变频器的设定频率由目前 3-01 ± 01-07，且变频器开始加/减速到 03-01 设定频率，但此时仍会以频率上下限值为限制值。此刻若增/减频率信号仍维持动作，时间超过 2 秒后，则变频器开始加/减动作。增/减频率的幅度可设定，请参考 01-07。

**J. 01-00 ~ 05=14 主/辅频率切换**

外部控制端子关断：频率信号的控制权由 00-05 决定。

外部控制端子导通：频率信号的控制权由 00-06 决定

**K. 01-00 ~ 05=15 (PID 功能禁止)**

PID 功能禁止节点导通时，会停止运行 PID 功能；关断时依 09-00 设定的 PID 功能运行。

**L. 01-00 ~ 05=16 PID 积分器复归**

当 01-00 ~ 05=19 时，功能接点导通 PID 积分器归 0。

**M. 01-00 ~ 05=17 (Reset 指令)**

Reset 功能接点导通时同复归 Reset 指令，关断时不动作。

**N. 01-00 ~ 05=18**

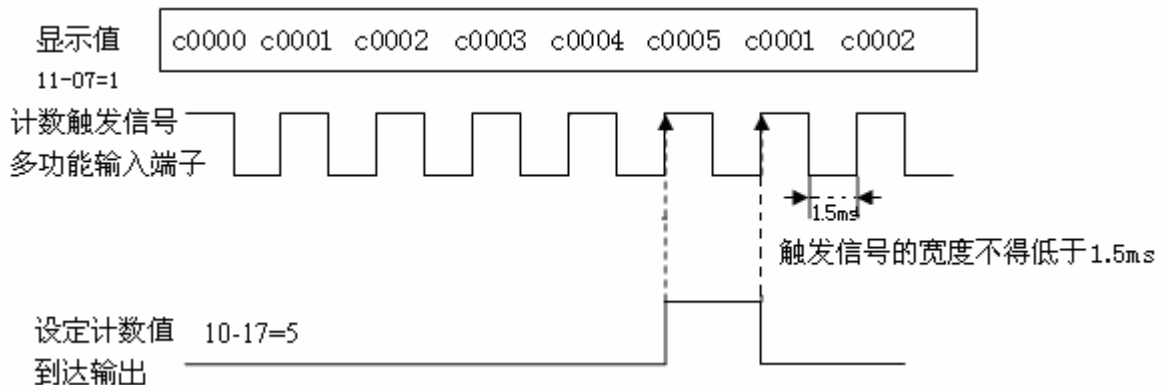
电源电压侦测电能回升功能配合 04-11 使用。

**O. 01-00 ~ 05=19 (自动程序运转)**

自动程序运转即一般的简易内建 plc 功能，当外部端子设定定为 19，当端子导通则配合 13 群组的相关设定，完成实现自动程序运转功能，参见 13 群组。

**P. 01-06=20 (计数器触发信号输入)**

当多功能端子 S6 设定为 20 时，当此端子由开→关一次则显示计数值向上加 1。



在矢量模式时，禁止使用 S6 端子的“计数器触发信号输入”（1-06=20）。

**Q. 01-00 ~ 05=21 (清除计数器)**

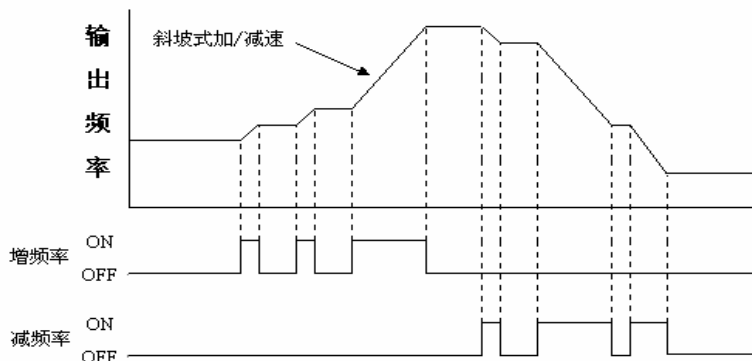
当多功能端子 S1 ~ S6 任意一个端子设定为 21 时，此端子动作时会清除目前计数的显示值，恢复显示为“c0000”，直到此信号消失变频器才可接受触发信号向上计数

**01-06 S1 ~ S6 信号确认扫描时间 1 ~ 100 (× 4ms)**

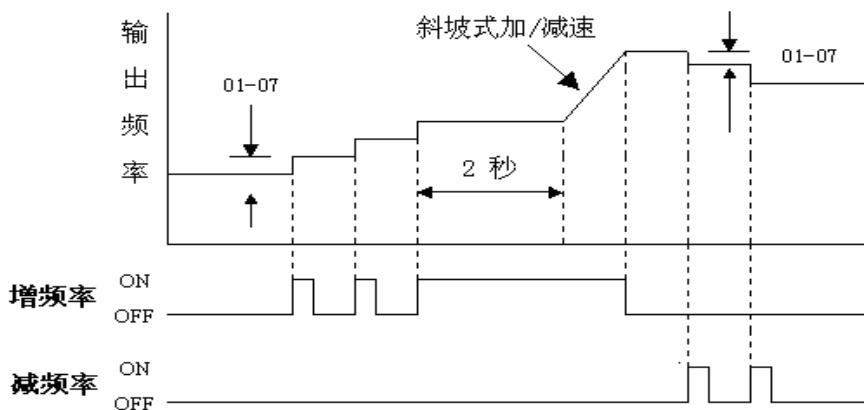
- 1) 变频器的 CPU 芯片对 TM2 端子进行扫描时，如连续有 N 次(即扫描次数)相同讯号输入，则变频器将此讯号视为正常的执行讯号，若少于 N 次，则视为噪声。
- 2) 一次扫描时间为 4ms。
- 3) 使用者可根据使用环境的噪声影响程度，决定扫描的间隔时间，当噪声严重时，将 01-06 调高，但此时反应速度会变慢。

分为以下两种模式运作

- 1) 若 01-07 = 0.00 则 RUN 机时按照控制器内固定的运作方式进行，增频率端子导通时频率上升，减频率端子导通时频率下降！（请参考下图）



- 2) 若 01-07 = 0.01 ~ 5.00 时，增 / 减频率端子导通一次，即增 / 减频率为 01-07 所设定的频率，若按键导通时间超过 2 秒，即恢复固定的增 / 减频率模式。（请参考以下）



使用多功能端子实现增/减频率功能，停止方式设定：

01-08 up/down 频率保持选择

- =0：当使用增/减频率指令时，变频器停止运行时，设定的频率将被保持。
- =1：当使用增/减频率指令时，变频器停止运行时，设定频率将被归至 0Hz。
- =2：当使用增/减频率指令时，变频器停止运行时，设定的频率将被保持，  
停机时增频率或减频率功能有效。

- 1) 设定 01-08=0 时，当运转接点动作后，变频器加速至 03-01 之后维持恒速运行，当增/减频率接点动作后，变频器开始加/减速，增/减频率信号消失后，变频器停止加/减速，之后维持定速输出，当运转信号消失后，变频器减速停止或立刻停止输出（04-01 决定），并将运转信号消失时的运转频率记忆在 03-01，停机时，增 / 减频率键无效，欲修改设定频率，需经由按键面板修改 03-01；但 01-08=2 时，停机时，增 / 减频率键有效。
- 2) 设定 01-08=1 时，当运转接点动作后，变频器固定从 0Hz 运转，增 / 减频率键动作方式同上述，当运转信号消失后，变频器减速停止或立刻停止输出（由 04-01 决定），且固定回到 0Hz，即下次再运转时，都从 0Hz 开始输出。

**多功能输出接点控制：**

01-09 继电器 RY1 (RC, RB, RA 端子)

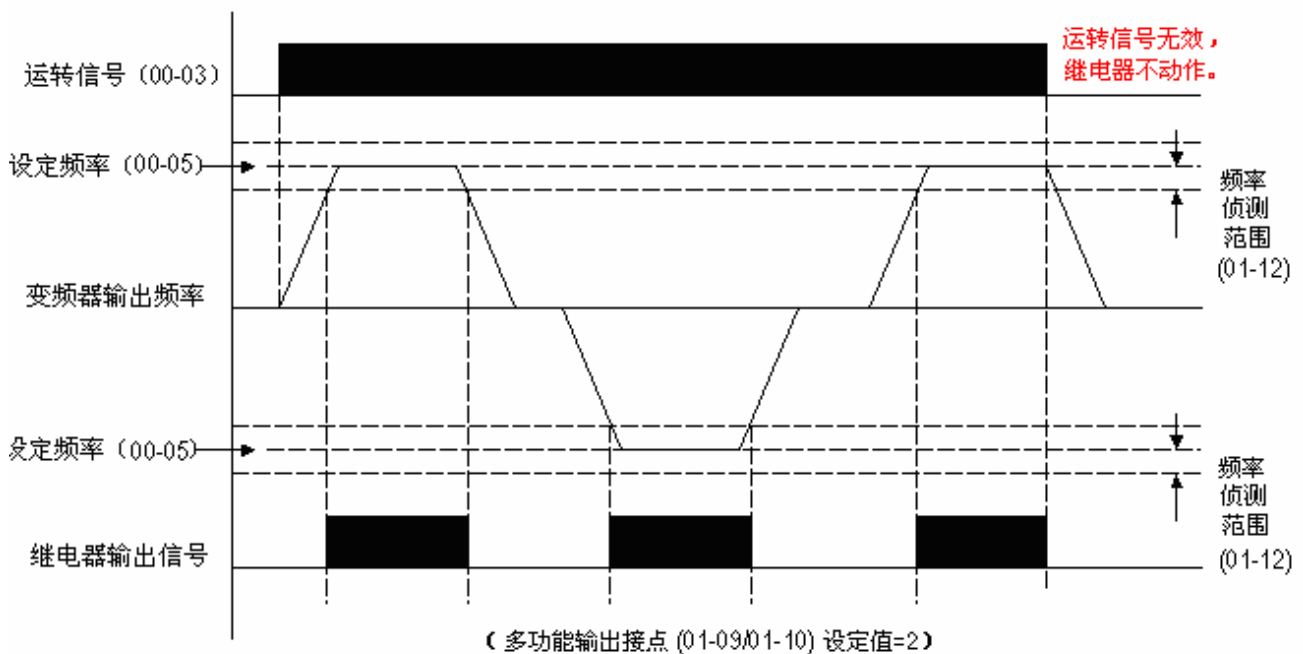
01-10 开集电极输出 TR1 (SYN+, SYN- 端子)

- =0：运转中
- =1：故障接点
- =2：频率到达
- =3：任意频率一致(01-11 ± 01-12)
- =4：频率检出 1(>1-11)
- =5：频率检出 2(<1-11)
- =6：自动再启动
- =7：瞬停动作
- =8：紧急停止
- =9：遮断停止
- =10：电机过载保护(OL1)
- =11：变频器过载保护(OL2)
- =12：PID 反馈信号断线
- =13：计数值到达指示

01-11 频率到达输出设定值 =0.00 ~ 400.00Hz

01-12 频率输出侦测范围(Hz) =0.00 ~ 30.00Hz

- A. 01-09/10=0 时，当变频器开始运转，则继电器输出。
- B. 01-09/10=1 时，当变频器出现故障时，继电器输出。
- C. 1-09/10= 2：频率到达(频率命令 ± 01-12)



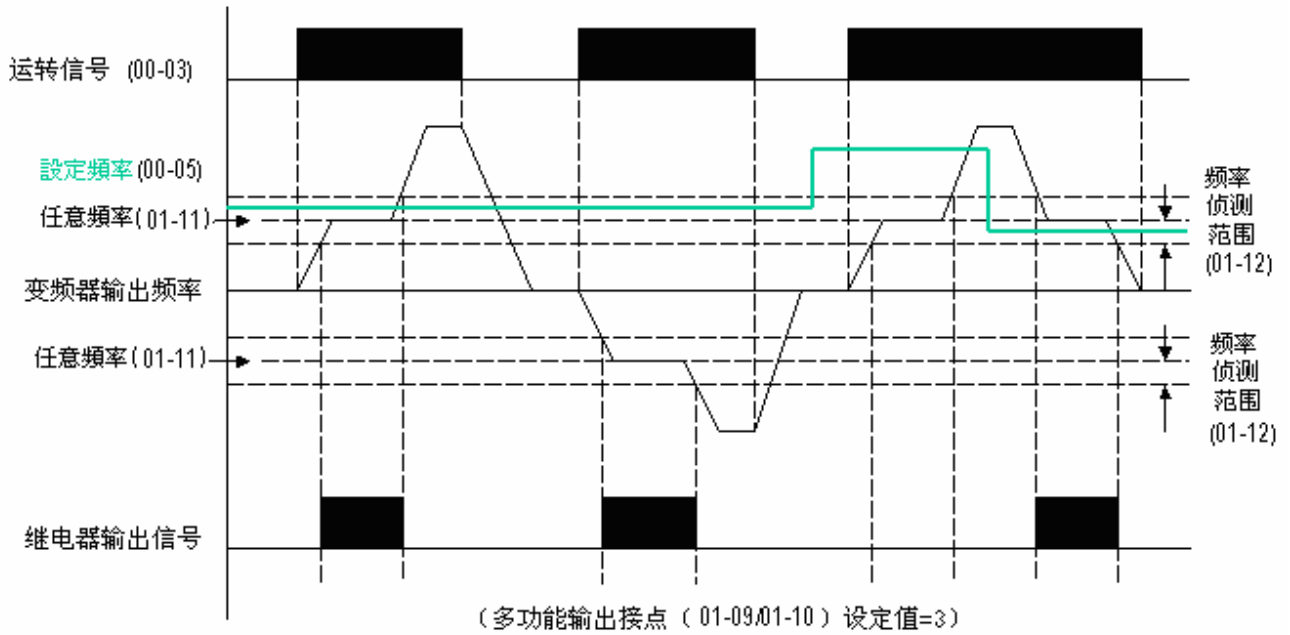
- D. 01-09/10= 3：任意频率一致  $F_{out} = 01-11 \pm 01-12$

运转频率到达任意频率 (01-11+01-12)

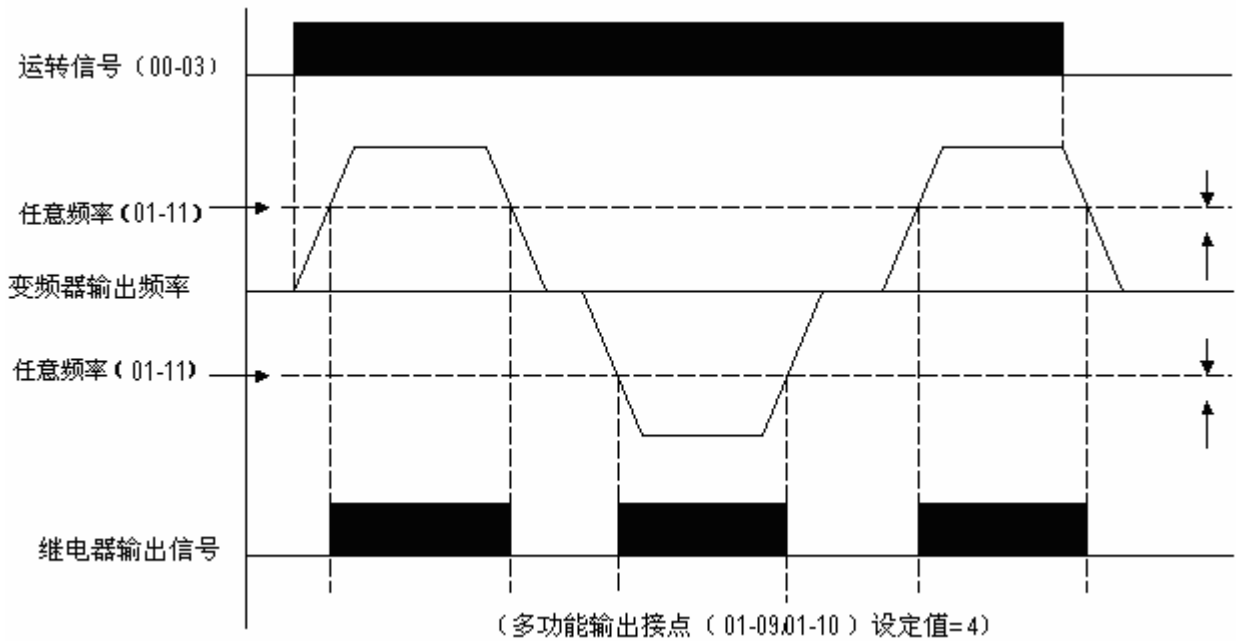
动作条件:

- A、输出频率-频率指令 (00-05) (频率检出范围 (01-12))
- B、输出频率-检出位置 (01-11) (频率检出范围 (01-12))

运转信号无效或  
设定频率不一致,  
继电器不动作。

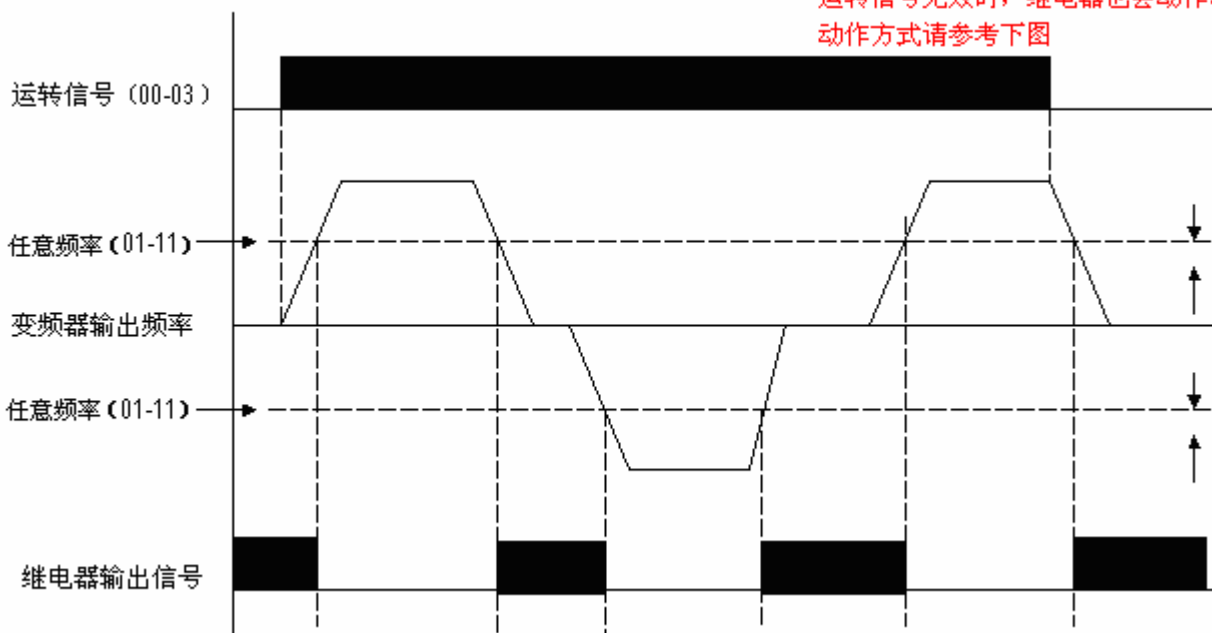


E. 01-09/10 = 4 : 频率检出  $F_{out} > 01-11$

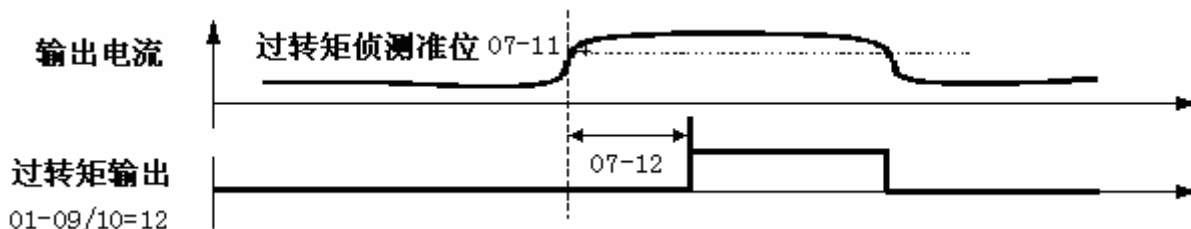


F. 01-09/10= 5 : 频率检出  $F_{out} < 01-11$

运转信号无效时，继电器也会动作。  
动作方式请参考下图



01-09/10=12:



01-09/10=13

当交流电机驱动器执行外部计数时，当计数值等于参数 10-17 设定值时，此节点“闭合”

01-13 s1 ~ s5 常开常闭选择

xxxx0 : s1 常开接点	xxxx1 : s1 常闭接点
xxx0x : s2 常开接点	xxx1x : s2 常闭接点
xx0xx : s3 常开接点	xx1xx : s3 常闭接点
x0xxx : s4 常开接点	x1xxx : s4 常闭接点
0xxxx : s5 常开接点	1xxxx : s5 常闭接点

01-14 s6 常开常闭选择      xxxx0 : s6 常开      xxxx1 : s6 常闭

一般外部端子在使用时，要接开关，开关的种类有所不同，有常闭开关和常开开关，在选用时要注意，因为两种开关工作状态不一样，若不注意会造成不必要的损害。此参数是决定需要常开开关，还是常闭开关输入。

01-13 的每个位代表如下：

01-13= 0 0 0 0 0

s5 s4 s3 s2 s1    0 : 代表接常开开关    1 : 代表接常闭开关

由用户选择需要的开关输入种类

例：需要 S1、S2 接常闭开关，则设定 01-13=00011。

注：在设定端子接常开开关还是常闭开关之前，不要设定运转命令来自外部端子，否则会造成不必要的伤害。



## 参数群组 2- 外部端子模拟功能组

### 02-00 AVI 与 ACI 信号种类

=0 : AVI 为 0~10V , ACI 为 0~20mA    =1 : AVI 为 0~10V , ACI 为 4~20mA  
 =2 : AVI 为 2~10V , ACI 为 0~20mA    =3 : AVI 为 2~10V , ACI 为 4~20mA

02-01 AVI 信号扫描滤波时间 =1~100 ( × 4ms)

02-02 AVI 增益值(%) =0 ~ 1000

02-03 AVI 偏置值(%) =0 ~100

02-04 AVI 偏置值正负选择 :        =0:正向 =1:负向

02-05 AVI 信号方向控制选择 :    =0:正向 =1:负向

注 : 请参考 AVI 及 ACI ( ACI 偏差信号输入模式 ) 的信号操作模式说明

### 02-06 ACI 功能选择

=0 : PID 反馈信号(端子 ACI)    =1 : ACI 偏差信号输入(端子 ACI)

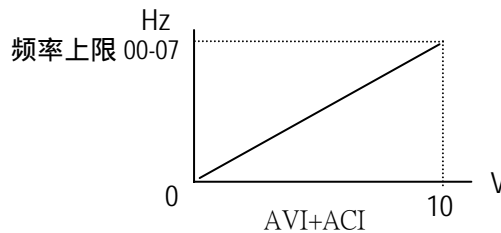
1) 02-06=0 (PID 反馈输入点)

模拟量接点 ACI 设定为 0 后为 PID 功能反馈输入点, 此时依 09-00 设定的 PID 功能运行, 可接受 0~20 mA 或 4~20mA 的信号。

2) 02-06=1 (偏差信号输入)

当频率来源为按键面板上的电位器 (00-05/00-06=1) 或 AVI 模拟输 (00-05/00-06=2) 入时, ACI 可做频率的偏移量调整, ACI 只能接受 0~20 mA 或 4~20mA 信号。

02-06=1 功能



02-07 ACI 信号扫描滤波时间 =1 ~ 100 ( × 4ms)

02-08 ACI 增益值(%) =0 ~ 1000

02-09 ACI 偏置值(%) = 0 ~ 100

02-10 ACI 偏置值正负选择 =0:正向 = 1:负向

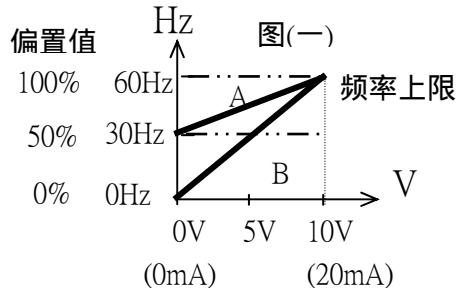
02-11 ACI 信号方向控制选择 = 0:正向 = 1:负向

注 : 除 02-08 以外 2-7~2-11 只有在 2-6=1 才有效, 根据下图所示设定相关参数

## 1 举例说明

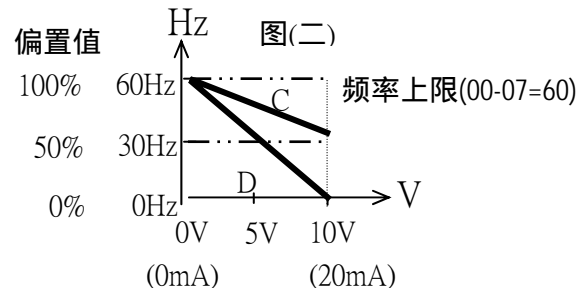
1) 图(一)的设定如下：

	02-02 或 02-08	02-03 或 02-09	02-04 或 2-10	02-05 或 2-11	02-09
A	100 %	50%	0	0	100 %
B	100 %	0%	0	0	100 %



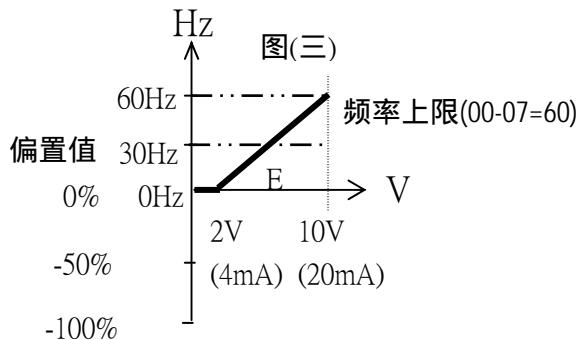
2) 图(二)的设定如下：

	02-02 或 02-08	02-03 或 02-09	02-04 或 2-10	02-05 或 2-11	02-09
C	100 %	50%	0	1	100 %
D	100 %	0%	0	1	100 %



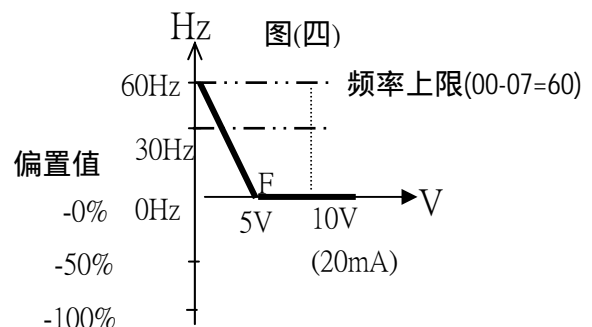
3) 图(三)的设定如下：

	02-02 或 02-08	02-03 或 02-09	02-04 或 02-10	02-05 或 02-11	02-09
E	100 %	20%	1	0	100 %



4) 图(四)的设定如下：

	02-02 或 02-08	02-03 或 02-09	02-04 或 02-10	02-05 或 02-11	02-09
F	100 %	50%	1	1	100 %



1) 变频器每(02-01/02-07 x 4ms)读取一次 A/D 讯号的平均值, 使用者可根据使用环境的噪声影响程度, 决定扫描的间隔时间, 当噪声严重时要将 02-01/02-07 调高, 但此时对信号的反应速度会变慢。

**02-12 模拟输出种类选择 FM+**  
 =0 : 输出频率      =1 : 频率设定      =2 : 输出电压  
 =3 : 直流电压      =4 : 输出电流

**02-13 FM+增益值 (%) =0 ~ 1000**

**02-14 FM+偏压值 (%) =0 ~ 100**

**02-15 FM+偏置值正负选择 : =0 : 正向 = 1 : 负向**

**02-16 FM+信号方向控制选择 : = 0 : 正向 = 1 : 负向**

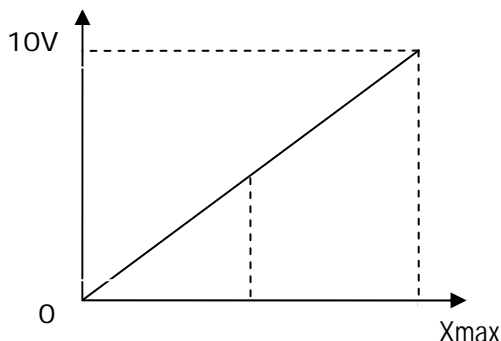
**02-17 模拟量信号波动滤波系数 : =1 ~ 100**

使用者可根据稳态时模拟量输入电压的波动大小来决定, 是否需要调整滤波系数, 当电压波动严重时可调高此参数, 但此时模拟量信号的分辨率会降低。

端子台多功能模拟输出端子为一 0 ~ 10Vdc 的模拟输出, 其输出种类由 02-12 决定, 而当外部电表或其它外围设备有误差时, 可利用 02-13 调整。

注: 因受硬件线路限制, 此输出电压最大为 10V, 若应输出电压大于 10V, 则仍以 10V 为输出电压。

1) 以下为 FM+之说明



2-12=0 输出频率	Xmax=上限频率
=1 设定频率	上限频率
=2 输出电压	电机额定电压
=3 直流母线电压	220V : 0~400V
	440V : 0~800V
=4 输出电流	2 倍变频器额定电流

02-13 ~ 02-16 的功能参见模拟量输入部分。

### 参数群组 3- 多段速功能参数组

<p><b>03-00 多段速之加/减速时间(面板及段速 1~7)</b>                  =0 : 段速加减速时间统一由 00-09/10 , 10-05/06 设置                  =1 : 段速加减速时间独立设置</p>
<p><b>各段速设定频率</b>                  03-01 ~ 03-08 多段速 0 ~ 多段速 7(Hz) : =0.00 ~ 400.00</p>
<p><b>各段速加速时间</b>                  03-17 ~ 03-32 多段速 0~7 加速时间(s) : =0.1 ~ 3600.0                  多段速 0~7 减速时间(s) : =0.1 ~ 3600.0</p>

- 1) 03-00 = 0 时，多段速之各自加/减速时间设置（面板及段速 1~7）无效  
 即，面板频率与各段速的加/减速时间均由 00-09/00-10（10-05/10-06）决定。
- 2) 03-00= 1 时，多段速之各自加/减速时间（面板及段速 1~7）有效  
 即，面板频率与各段速的加/减速时间搭配 03-01 ~ 03-08 来计算，  
 且不由 00-09/00-10（10-05/10-06）决定。

功能说明：

1) 运转时加/减速时间计算公式：分母是以电机额定频率(06-04)为基准

$$\text{到达设定频率的加速时间} = \frac{\text{0群组之加速时间} \times \text{设定频率}}{\text{06-04}}$$

$$\text{到达设定频率的减速时间} = \frac{\text{0群组之减速时间} \times \text{设定频率}}{\text{06-04}}$$

例：06-04=50hz（电机额定频率），03-02=10hz（多段速 1），  
 03-19=5s（加速时间），03-20=20s（减速时间），则

$$\text{段速 1 的实际加速时间} = \frac{03-19 \times 10(\text{hz})}{06-04} = 1(\text{s})$$

$$\text{段速 1 的实际减速时间} = \frac{03-20 \times 10(\text{hz})}{06-04} = 4(\text{s})$$

2) 当 03-00=1 时，时间设定有两种模式

例：0-03=1（外部端子运转），01-00=0（s1=RUN/STOP），01-01=1（s2=正转/反转），

01-02=2 (S3=段速 1) , 01-03=3 (S4=段速 2) , 01-03=4 (S5=段速 4) ;

模式 1 : 运转指令断续时 , 各段速加减速时间(a~f) 计算依据方式

例 :  $a = \frac{(03-17) \times (03-01)}{06-04}$  ,  $b = \frac{(03-18) \times (03-01)}{06-04}$  ,  $c = \frac{(03-19) \times (03-02)}{06-04}$  ,  $d = \frac{(03-20) \times (03-02)}{06-04}$  .....单位(s)

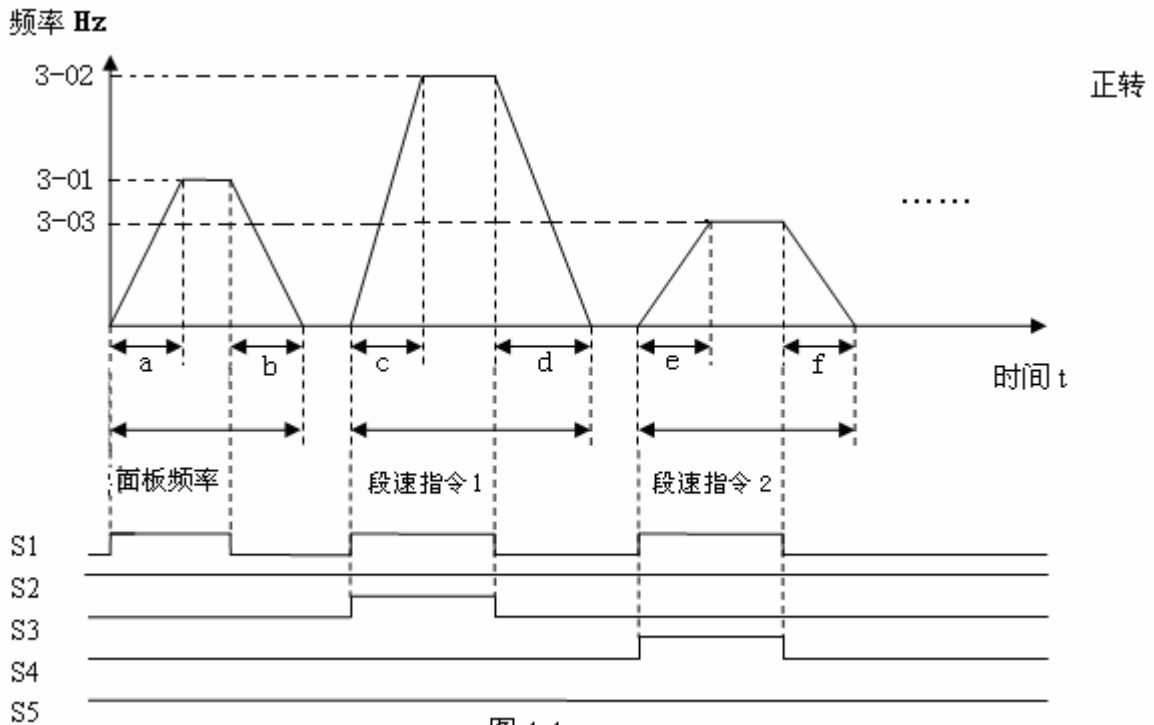


图 1-1

模式 2 : 运转指令持续时 , 各段速加减速时间(a~h) 计算依据方式

例 :  $a = \frac{(03-17) \times (03-01)}{06-04}$  ,  $b = \frac{(03-20) \times [(03-01) - (03-02)]}{06-04}$  ,  $c = \frac{(03-21) \times [(03-03) - (03-02)]}{06-04}$

$d = \frac{(03-24) \times (03-03)}{06-04}$  ,  $e = \frac{(03-23) \times (03-04)}{06-04}$  ,  $f = \frac{(03-26) \times (03-04)}{06-04}$  ,  $g = \frac{(03-25) \times (03-05)}{06-04}$  ,

$h = \frac{(03-26) \times (03-05)}{06-04}$  .....单位(s)

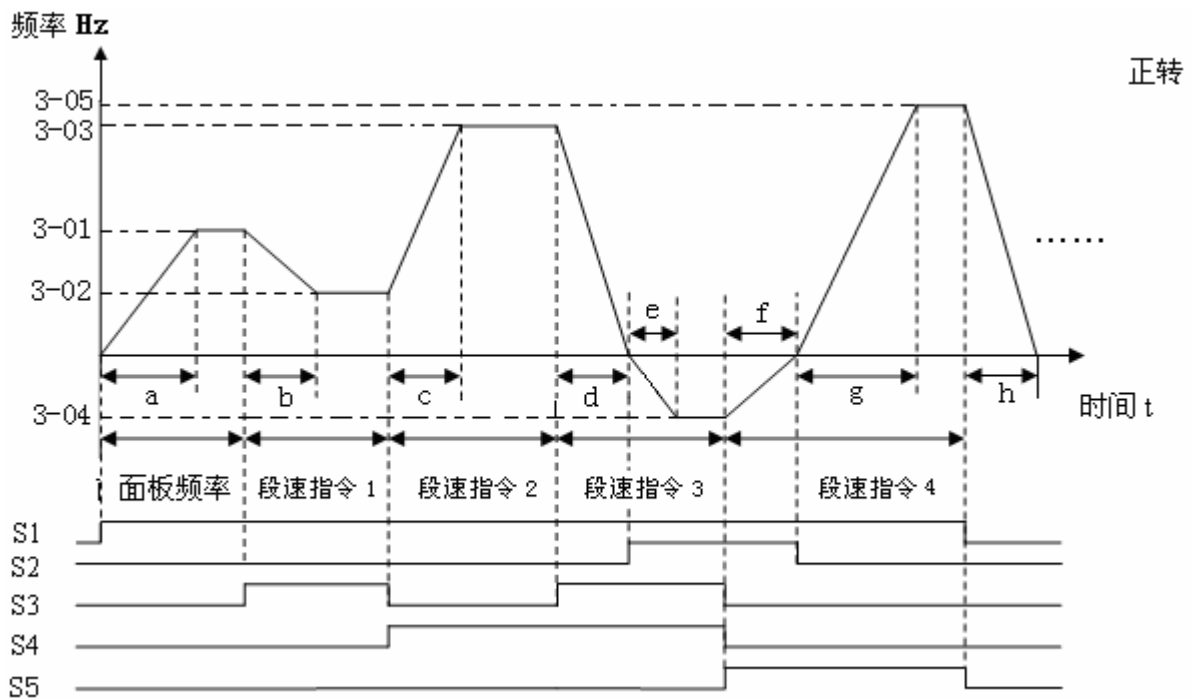


图 1-2

## 参数群组 4- 启动停止控制组

### 04-00 启动方式选择 =0：正常启动 =1：速度搜寻

- 1) 04-00=0：启动时变频器从零速依设定的加速时间加速至设定频率。
- 2) 04-00=1：启动时变频器先侦测电机的转速后，由电机目前速度直接加速至设定频率。

### 04-01 停止方式选择 =0：减速停止 =1：自由停止

- 1) 04-01=0：变频器收到停机指令后，依设定的减速时间减速到 0Hz，电机停止。
- 2) 04-01=1：变频器收到停机指令后，立刻停止输出，电机则以其惯性自由运转停止。

### 04-02 按键面板停止键 =0：停止按钮有效 =1：停止按钮无效

04-02=0，变频器可由按键面板上的停止(STOP)键将变频器停止

### 04-03 电网低压瞬停再启动

- = 0：瞬停再启动无效
- = 1：瞬停再启动有效
- = 2：CPU 工作中瞬停再启动有效(有直流电容决定)

### 04-04 允许瞬停时间(s) =0.0 ~ 2.0

- 1) 当同一供电系统有其它大负载启动，会造成瞬间电网电压下降，当电压下降至变频器的低电压保护准位时，变频器会立即停止输出。若电源可以在 04-04 所设定的时间内恢复，则变频器会以速度搜寻方式重新起动（从跳脱频率开始追踪），否则变频器会显示“LV-C”并跳脱。
- 2) 变频器本身允许瞬间停电时间，因机种差异而有不同，范围从 1 秒到 2 秒。
- 3) 当 04-03=0：瞬停复电后，变频器不会再启动。
- 4) 当 04-03=1：若瞬停时间小于 04-04，变频器会在复电 0.5 秒后，以速度搜寻方式重新启动，且重新启动次数不受限制。
- 5) 当 04-03=2：若停电时间太久，变频器会停止运行；当电源恢复供电后，变频器的运行情况是根据 00-03 及 04-05 设定情况及外部开关的状态而决定，执行重新启动。

注：参数 00-03=1 且 04-05=0，当设参数 04-03=1 或 2 时，在长时间停电后，要将电源开关及运转开关关断，以避免突然复电后，对机器或人员造成危害。

### 04-05 自动复归再启动方式 =0：速度搜寻 =1：正常启动

- 1) 4-05=0：自动复归再启动时变频器先侦测电机的转速后，由电机目前速度直接加速至设定频率。
- 2) 4-05=1：自动复归再启动时变频器从零速依设定的加速时间加速至设定频率。

### 04-06 自动复归再启动时间(s) = 0 ~ 800.0 秒

### 04-07 自动复归再启动次数 = 0 ~ 10 次

- 1) 当 04-07=0：变频器故障跳脱后，无法自动复归再启动。
- 2) 当 04-07>0，04-06=0：变频器会在故障跳脱 0.5 秒后（当跳过电流故障后会有 3 秒的固定延时，3 秒后复归）自动复归，会以速度搜寻方式将输出由惯性运转，拉至跳脱前的运转频率再加速或减速至目前的设定频率。
- 3) 当 04-07>0，04-06>0：变频器会在故障跳脱后，停止输出一段时间（时间长短由 04-06 决定，4-06 设定值<3 秒时，当跳过电流故障后则固定为 3 秒后复归），之后以速度搜寻方式重新加速至目前的设定频率。
- 4) 当变频器处于减速停车及直流制动状态时，不执行异常再启动动作。

### 04-08 复归模式设定 = 0：当 RUN 指令无效时，复归指令无效

= 1：复归指令与 RUN 指令状态无关

04-08=0 当变频器故障检出后，需先将运转开关关断，才能执行复归，否则无法再启动。

### 04-09 开机后直接启动 =0：外部运转命令有效时，送电后直接启动

=1：外部运转命令有效时，送电后不可直接启动

**⚠ 危险：**

- 1) 04-09=0 且变频器设定外部运转 (00-03/00-04=1) 时, 若电源投入时, 运转开关导通, 则变频器会自动启动, 建议客户停在停电时, 将电源开关及运转开关关断, 以免复电后, 变频器直接运行对人员及机器造成危害。
- 2) 04-09=1 且变频器设定外部运转 (00-03/00-04=1) 时, 若电源投入时, 运转开关导通, 则无法启动, 此时闪烁 STP1, 必须先将运转开关关断, 之后再导通, 才可启动。

**04-10 开机直接启动延迟(s) = 1.0 ~ 300.0 秒**

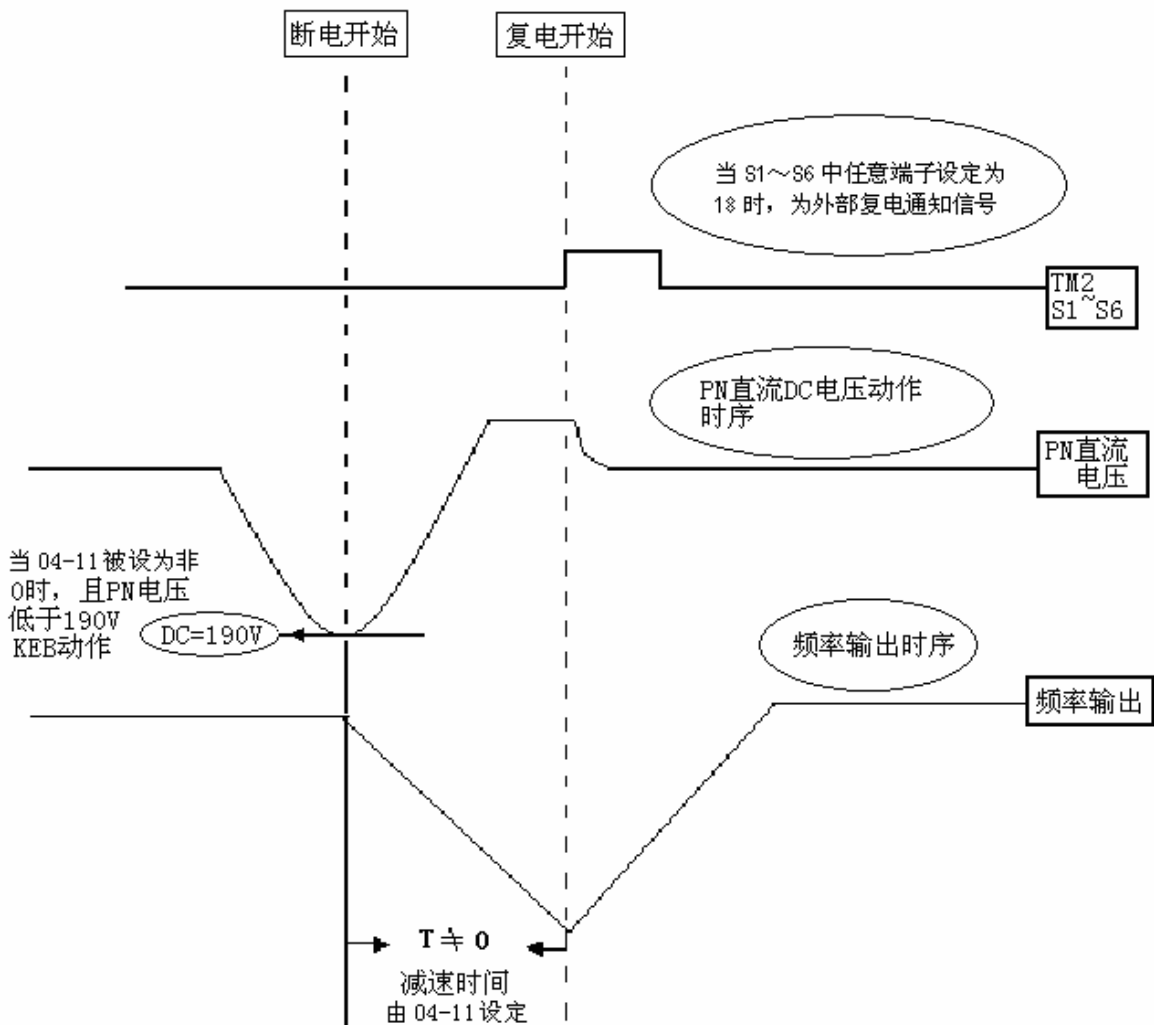
若电源投入时且 04-09=0, 则变频器会在 04-10 所设定的延迟时间后自动启动。

**04-11 瞬停时动能回升设定(s) = 0.0 : 不执行瞬停时动能回升功能**  
**= 0.1~25.0 : 瞬停时动能回升时间**

04-11 = 0 不执行瞬停时动能回升功能

04-11 = 0 执行瞬停时动能回升功能

例：220V 产品



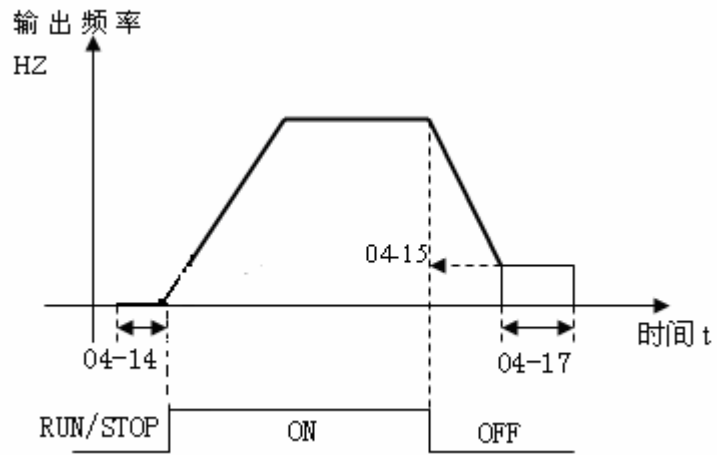
**注：**

1. 当 04-11 = 0, 瞬停再启动时, 执行瞬停时动能回升功能。
2. 断电时, 当直流电压低于 190V(220V 级系列) 或 380V(440V 级系列), 执行瞬停时动能回升功能。
3. 瞬停时动能回升功能执行时, 当 04-11 设定减速至 0, 则变频器停止运转。
4. 若在执行瞬停时动能回升功能时复电, 变频器会加速至断电之前的频率。

**04-12 主回路低电压检出 = 150.0 ~ 210.0 (300.0 ~ 420.0)**  
**04-13 启动时直流制动准位(%) = 0.0 ~ 150.0**  
**04-14 启动时直流制动时间(s) = 0.0 ~ 25.5**

- 04-15 停止时直流制动频率(Hz) = 0.1 ~ 10.0
- 04-16 停止时直流制动准位(%) = 0.0 ~ 150.0
- 04-17 停止时直流制动时间(S) = 0.0 ~ 25.5

04-17 / 04-15 为变频器减速停止直流制动的动作时间及起始频率，如下图所示

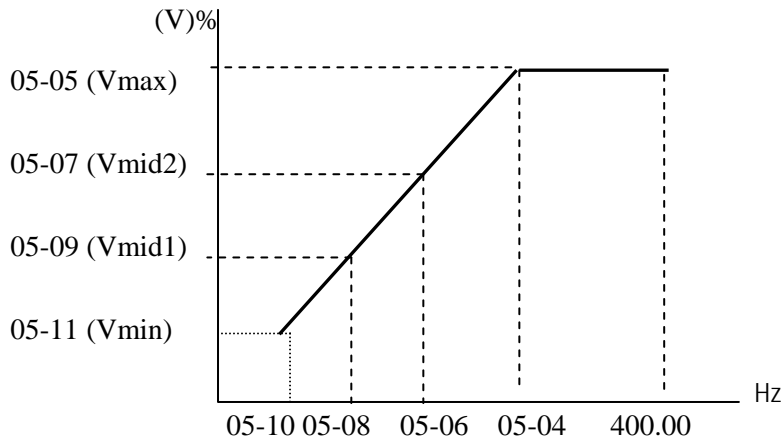


## 参数群组 5- V/F 控制组

### 转矩曲线 (V/F PATTERN) 选择

05-00	转矩补偿增益 (V/F 曲线修正) %	= 0.0 ~ 30.0
05-01	电机空载电流 (Amps AC)	-----
05-02	电机额定滑差补偿 (%)	= 0.0 ~ 100.0
05-03	VF 最大输出电压 (Vac)	
05-04	最大输出频率 (Hz)	= 0.20 ~ 400.00
05-05	最大输出频率电压比 (%)	= 0.0 ~ 100.0
05-06	中间输出频率 2 (Hz)	= 0.10 ~ 400.00
05-07	中间输出频率电压比 2 (%)	= 0.0 ~ 100.0
05-08	中间输出频率 1 (Hz)	= 0.10 ~ 400.00
05-09	中间输出频率电压比 1 (%)	= 0.0 ~ 100.0
05-10	最小输出频率 (Hz)	= 0.10 ~ 400.00
05-11	最小输出频率电压比 (%)	= 0.0 ~ 100.0
05-12	V/F 启动频率	= 0.00 ~ 10.00

1) 00-01 设定为 18 时，可搭配 05-04 ~ 05-09 作任意 V/ F 曲线的设定。（参考下图）



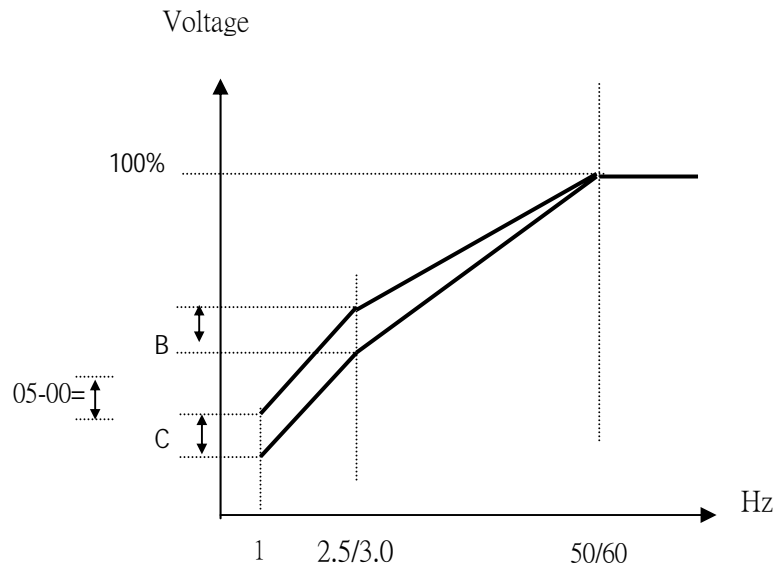


2) 00-01 = 0 - 17 为固定的 V / F 曲线 (参考下表) :

规格	用途	00-01	V/F 曲线	规格	用途	00-01	V/F 曲线	
50 Hz 系 统	一般用途	0		60 Hz 系 统	一般用途	9		
		高启动转矩	1				10	
			2				11	
	3				12			
	递减转矩	4			13			
		5			14			
	定出力转矩	6			15			
		7			16			
		8			17			

00-01	B	C
0 / 9	7.5%	4.5%
1 / 10	10.0%	7.0%
2	11.0%	8.5%
3	12.0%	9.5%
4	17.5%	4.0%
5	25.0%	5.0%
11	11.0%	8.0%
12	12.0%	9.0%
13	20.5%	7.0%
14	28.5%	8.0%
6 / 15	45.0%	1.0%
7 / 16	55.0%	1.0%
8 / 17	65.0%	1.0%

- 3) 变频器以 V/F 曲线的 B, C 点电压 (参照 00-01 说明) 加上 05-00 设定值之后的 V/F 曲线输出, 来提升输出转矩



注: 05-00=0 时, 转矩提升功能无效

- 4) 感应电机在运转时, 会因负载原因而造成若干程度上的滑差, 补偿滑差可提高速度控制的精确度。

$$\text{滑差补偿频率} = \frac{\text{输出电流} - (05-01)}{(06-01) - (05-01)} \times (05-02) \quad \text{注: } 06-01 = \text{电机额定电流} \\ 05-01 = \text{电机无载电流}$$

$$05-02 \text{ 的概略值} = \frac{\text{电机同步转速} - \text{电机额定转速}}{\text{电机同步转速}}$$

↑ 参考电机铭牌的标示

$$\text{电机同步转速 (RPM)} = \frac{120}{\text{电机级数}} \times \text{电机额定频率 (50Hz 或 60Hz)}$$

$$\text{例 4级 } 60\text{Hz 感应电机的同步转速} = \frac{120}{4} \times 60 = 1800 \text{ (RPM)}$$

注: 电机无载电流 (05-01), 会因变频器容量 (12-00) 的差异而不同 (参照 06-01 批注), 请视实际情况调整。

## 参数群组 6- 电机参数组

06-00 电机额定电压(Vac)  
06-01 电机额定电流(A)  
06-02 电机额定功率(kW)  
06-03 电机额定转速(RPM)  
06-04 电机额定频率(Hz)

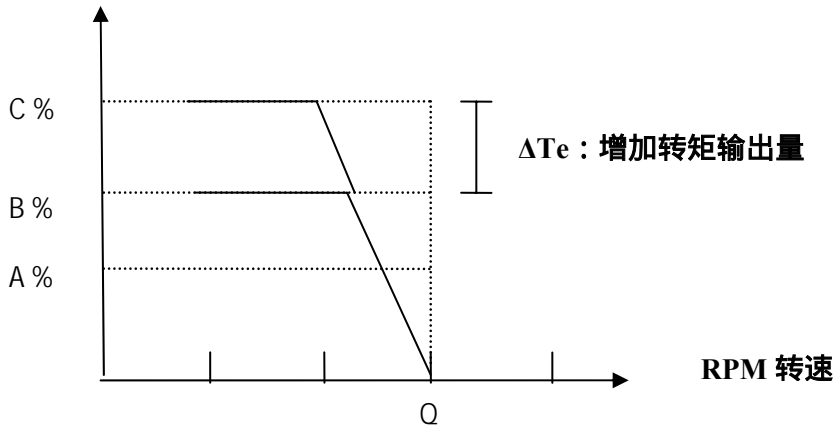
06-06 转矩补偿系数(向量) 0~600

性能表现方式 : 电机负载过大时, 调整此参数可增加输出转矩。

$$\Delta T_e \cong \underset{\substack{\text{I} \\ \text{(负载电流)}}}{\text{I}} \times \underset{\substack{\text{Gain} \\ \text{(补偿增益)}}}{\text{Gain}}$$

在转矩/速度曲线图上的表现如下:

Torque 转矩



- . 使用频率范围: 0~电机额定频率
- . 当电机负载端输出转矩不足时, 请增大设定值。
- . 当电机负载端发生振动或抖动时, 请缩小设定值。
- . 转矩输出最大限制值仍由变频器的额定电流决定。
- . 若增大此值发现输出电流过大时, 请同步调大滑差补偿系数(06-06)值。

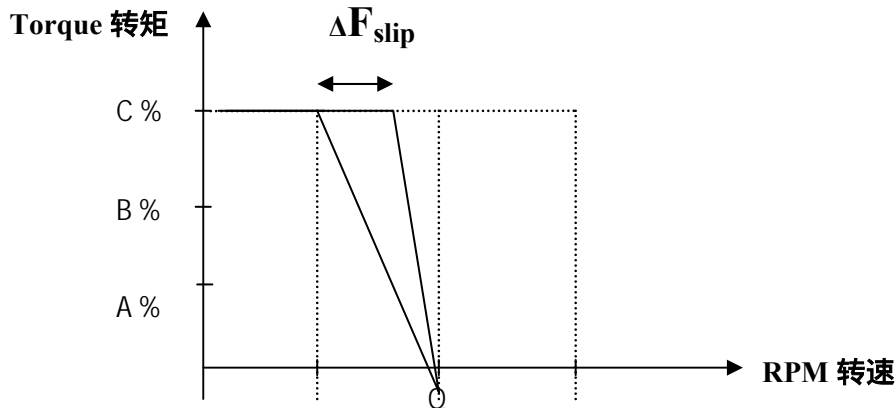
## 06-07 滑差补偿系数(向量) 0~600

性能表现方式：电机负载过大时，调整此参数可增加输出滑差量

$$\Delta F_{slip} \cong \mathbf{I} \times \mathbf{Gain}$$

(负载电流)                      (补偿增益)

. 在转矩/速度曲线图上的表现如下：



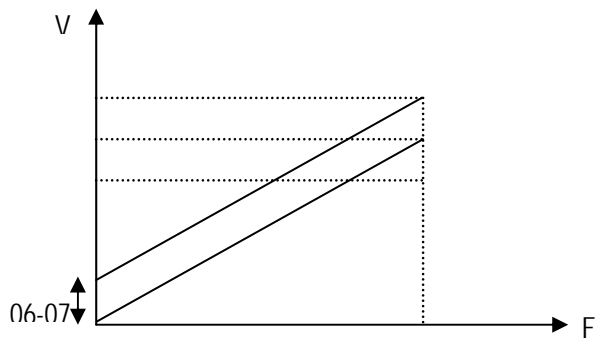
- . 使用频率范围：0~电机额定频率
- . 当电机负载端输出转速过低时，请增大设定值。
- . 当电机负载端发生振动或抖动时，请缩小设定值。
- . 转速输出最大限制仍受电机最大设定频率限制。
- . 若增大此值发现输出电流过大时，请同步调大转矩补偿系数(06-05)值。

## 06-11 低频补偿增益 0~100

性能表现方式：低频段间

增加设定值，直接会在输出电压上反应，会提高电机的低频力矩。  
降低设定值，直接会在输出电压上反应，会降低电机的低频力矩。

. 在 输出电压/频率曲线上的表现如下：



- . 使用频率范围： 0~12HZ / 60HZ  
0~10HZ / 50HZ
- . 当低频段使用时：
  - 电机负载端输出转矩不足时，请增大设定值。
  - 电机负载端输出发生抖动时，请缩小设定值。

## 参数群组 7- 保护功能组

### 07-00 失速防止功能

- = xxxx0 : 加速时失速防止有效
- = xxx0x : 减速时失速防止有效
- = xx0xx : 运转中失速防止有效
- = x0xxx : 运转中过电压防止有效
- = xxxx1 : 加速时失速防止无效
- = xxx1x : 减速时失速防止无效
- = xx1xx : 运转中失速防止无效
- = x1xxx : 运转中过电压防止无效

- 07-01 加速时失速防止准位 (%) =50 ~ 200
- 07-02 减速时失速防止准位 (%) =50 ~ 200
- 07-03 运转中失速防止准位 (%) =50 ~ 200
- 07-04 运转过电压防止准位 =350VDC ~ 390VDC  
= 700VDC ~ 780VDC

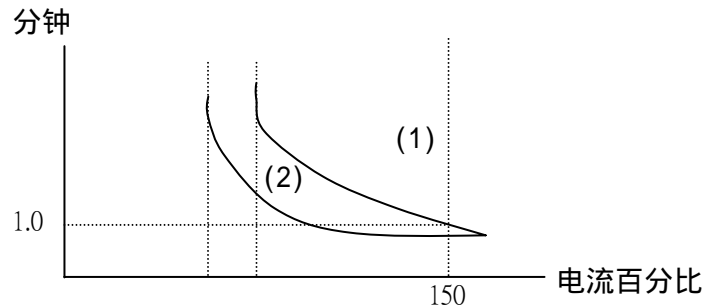
- 1) 变频器加速时, 如果加速时间设定太短, 造成电流过高, 变频器会自动延长加速时间, 以防止变频器过流跳脱。
- 2) 变频器减速时, 如果减速时间过短, 造成直流母线电压过高, 变频器会自动延长减速时间, 以防止变频器因“0V”跳脱。
- 3) 变频器于运转中如因机械特性(如冲床...)或机械的非常态性故障(如润滑不足卡住, 机械运转不顺, 加工材质杂质...等)均会造成变频器过载跳脱, 此时就会造成使用者无法正常使用。所以当变频器运转转矩超过 07-03 设定值时, 变频器以减速时间下降输出频率, 待转矩恢复正常后, 再回升到正常运转频率。

- 07-05 电子电译保护电机 OL1
  - = 0 : 电子继电器保护电机有效
  - = 1 : 电子继电器保护电机无效
- 07-06 电机种类选择
  - = 0 : 电子继电器保护标准电机
  - = 1 : 电子继电器保护专用电机
- 07-07 电机过载保护选择
  - = 0 : 电机电子继电器保护 (OL=103%)(150%, 1 分钟)
  - = 1 : 电机电子继电器保护 (OL=113%)(123%, 1 分钟)
- 07-08 过载(OL1)保护动作启动方式
  - = 0 : 过载保护后停止输出(自由运转停止)  
(自由运转停止)
  - = 1 : 过载保护后继续运转(仅显示 OL1)

保护电机的电子继电器功能如下：

- 1) 07-07 = 0 : 保护一般机械负载：负载在电机额定电流 103%以内, 可连续运转, 负载在电机额定电流 150%时, 只可运转 1 分钟(参考下图曲线(1)).
  - = 1 : 保护 HVAC 负载(风扇、水泵...等)：负载在额定电流 113%以内, 可连续运转, 负载在电机额定电流 123%时, 只可运转 1 分钟。
- 2) 电机在低速运转时, 其散热效果会跟着下降, 故电子继电器的保护动作准位也要跟着下降(由下图曲线(1), 变为曲线(2))。
- 3) 07-06 = 0 : 请将 06-04 设定成所使用电机的额定频率。

- 4) 07-08 = 0 : 保护电机电子继电器动作后, 变频器会立刻遮断, 并闪烁 OL1 ; 如需继续运转需以 RESET 键或外部复归端子复归后才行。
- = 1 : 保护电机电子继电器动作后, 可继续运转, 但变频器会以闪烁方式显示 OL1 , 直到电流降至 103%或 113% (07-07 决定) 以下, OL1 的显示才会消失。



**07-09 过转矩侦测控制 (OL3)**

- = 0 : 过转矩侦测无效
- = 1 : 到达设定频率后开始侦测
- = 2 : 运转中即侦测

**07-10 过转矩保护动作选择**

- = 0 : 过转矩侦测后停止输出 (自由运转停止)
- = 1 : 过转矩侦测后继续运转 (仅显示 OL3)

**07-11 过转矩侦测准位 (%) 30 ~ 300**

**07-12 过转矩侦测时间 (S) 0.0 ~ 25.0**

- 1) 若输出转矩在参数 07-12 所指定的时间内, 其准位 (以变频器额定转矩为 100%) 皆超过参数 07-11 所设定的准位, 称之为过转矩。
- 2) 07-10= 0 时: 若发生过转矩, 变频器立刻遮断, 并以闪烁方式显示 OL3, 欲继续运转, 需以 RESET 键或外部复归端子复归后, 方可继续运转。
- = 1 时: 若发生过转矩, 变频器可继续运转, 但会以闪烁方式显示 OL3, 直到输出转矩低于参数 07-11 设定值。

**07-13 OH 过热保护风扇控制方式**

- =0 : 感温自动运转
- =1 : 变频器运行时运转
- =2 : 持续运转
- =3 : 停止运转

- 1) 当 07-13=0 : 变频器感测至特定温度后才自动运转, 此功能可增加散热风扇使用寿命。
- 2) 当 07-13=1 : 变频器运转中风扇才运转。
- 3) 当 07-13=2 : 变频器送电以后, 风扇即运转。
- 4) 当 07-13=3 : 变频器送电风扇永不运转。

**07-15 电流限制保护 =0 : 无效 =1 : 有效**

电流限制保护是通过限制变频器的输出电流来保护变频器的功能。

当 07-15=0 时, 当发生负载过大或者加速时间非常短, 变频器可能会发生 OC (过电流)。

为了能够保护变频器且能适当地运行, 请保持 07-15=1 (电流限制保护有效)。

## 参数群组 8- 通讯功能组

**08-00 变频器通讯站别：1 ~ 32**

08-00 可设定通讯识别码，适用于驱动多台变频器时使用。

**08-01 RTU/ASCII 码选择 =0：RTU 码**

**=1：ASCII 码**

**08-02 波特率设定 (bps) = 0： 4800 = 1： 9600**

**= 2： 19200 = 3： 38400**

在矢量控制模式时，通讯波特率设定（8-02）限制在 9600（含）以下。

**08-03 停止位选择 = 0： 1 停止位 = 1： 2 停止位**

**08-04 奇偶位选择 = 0： 无奇偶位**

**= 1： 偶位**

**= 2： 奇位**

**08-05 数据位选择 = 0： 8 位数据 = 1： 7 位数据**

### 1) RS-485 通讯：

(1) 1 对 1 控制：用 PC 或 PLC 或控制器控制一台变频器(08-00 设为 1~32)

(2) 1 对多控制：用 PC 或 PLC 或控制器控制多台变频器(变频器台数最多可到 32 台，变频器 08-00 设为 1~32)，当变频器收到通讯站别=0 时，则不管 08-00 设定值为何，都会接受通讯控制。

注：a. PC(或 PLC 或控制器)和变频器的波特率(08-02)及通讯格式(08-03/08-04/08-05)必须一致。

b. PC 在变频器下修改参数的命令后，变频器会将新参数做参数范围及是否有效确认。

c. 通讯协议 (PROTOCOL) 请参考 E310 通讯协议的说明。

d. 当 08-01=0 即为 RTU 输入时，08-05=0，不能使用 08-05=1。

**08-06 通讯异常检测时间(s) = 0.0 ~ 25.5**

**08-07 通讯异常检出处理**

1) 通讯异常检测时间：0.0~25.5 秒；设定为 0.0 秒时，通讯逾时不检出；出厂值为 0.0 秒。

### 2) 通讯异常检出处理：

= 0：通讯中断后依第一段减速时间停止并显示 COT

= 1：通讯中断后采取自由运转停止并显示 COT

= 2：通讯中断后依第二段减速时间停止并显示 COT

= 3：通讯中断后继续运转并显示 COT

**注：通讯中此值不可修改。**

**08-08 Err6 容错次数 = 1 ~ 20**

当通讯出错次数大于等于 Err6 容错次数(08-08)时，才显示 ERR6 警告信息

**08-09 通讯等待时间 (ms) = 1 ~ 16 (× 4ms)**

用来设定变频器从接收数据到开始发送为止的时间

## 参数群组 9- PID 功能组

### 09-00 PID 运转模式选择

- = 0 : PID 运转功能无效
- = 1 : PID 控制, 偏差 D 值控制
- = 2 : PID 控制, 反馈 D 值控制
- = 3 : PID 控制, 偏差 D 值反特性控制
- = 4 : PID 控制, 反馈 D 值反特性控制

09-00 = 1 时, D 为(设定值 - 反馈值)的单位时间(09-04)变化量。

= 2 时, D 为反馈值的单位时间(09-04)变化量。

= 3 时, D 为(设定值 - 反馈值)的单位时间(09-04)变化量。当(设定值 - 反馈值)为正时, 输出频率下降; 当(设定值 - 反馈值)为负时, 输出频率上升。

= 4 时, D 为反馈值的单位时间(09-04)变化量。当(设定值 - 反馈值)为正时, 输出频率下降; 当(设定值 - 反馈值)为负时, 输出频率上升。

### 09-01 反馈比例系数 (%) = 0.00 ~ 10.00

09-01 为偏压反馈比例系数值, 亦即偏差量为: (设定值 - 反馈值) × 09-01。

### 09-02 比例增益 (%) = 0.00 ~ 10.00

09-02 : P 控制时的比例增益值。

### 09-03 积分时间 (s) = 0.0 ~ 100.0

09-03 : I 控制时的积分时间值。

### 09-04 微分时间 (s) = 0.00 ~ 10.00

09-04 : D 控制时的微分时间值。

### 09-05 PID 偏置 = 0 : 正方向 = 1 : 负方向

### 09-06 PID 偏置调整 (%) = 0 ~ 109

09-05 / 09-06 : PID 运算结果加上 09-06(由 09-05 决定 09-06 的正负号)。

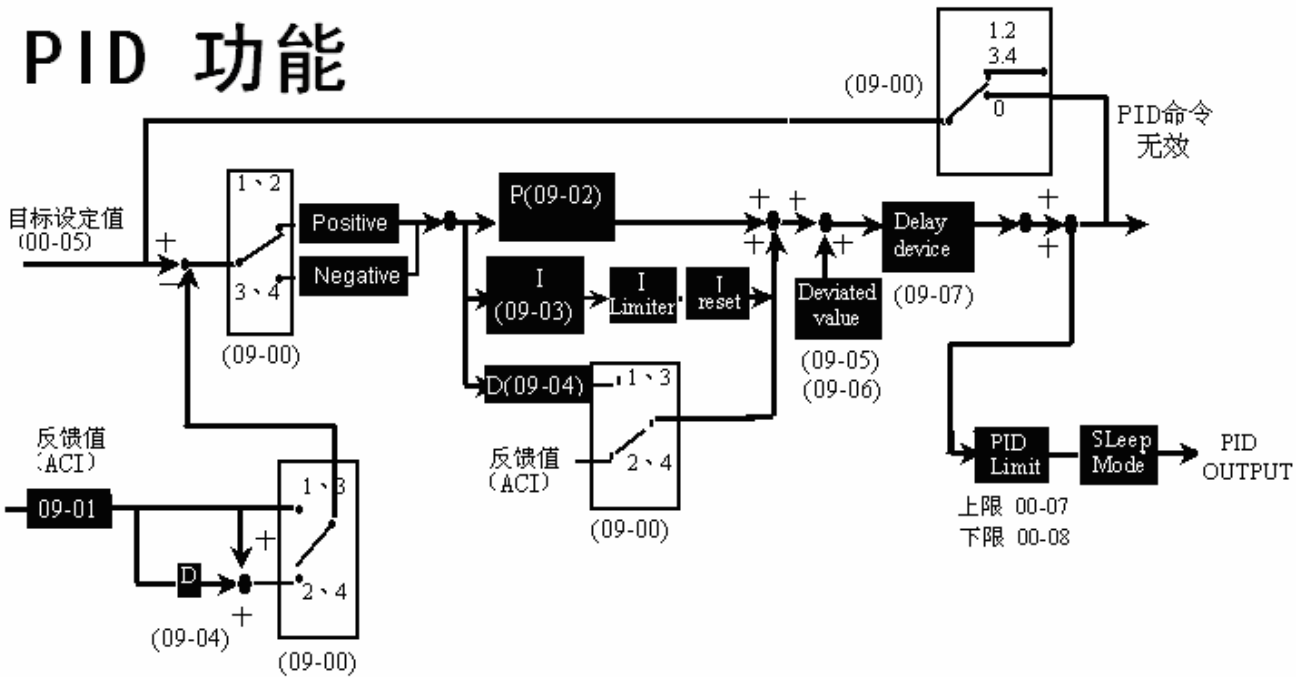
### 09-07 PID 一次延迟过滤时间 (s) = 0.0 ~ 2.5

09-07 : 输出频率指令的更新时间。

注: PID 功能用于变频器输出流量控制、外部风扇风量控制、温度控制等场合, 其控制流程如下:



# PID 功能



- 1) 执行PID控制时，请将TM2上的端子ACI设定为PID反馈信号，即02-06=0。
- 2) 上图所叙述的设定值为00-05/00-06设定所输入的频率。

## 09-08 反馈信号断线时检出模式

=0：不检出    =1：检出运转    =2：检出停止

09-08= 0：不检出；09-08= 1：检出运转并显示PDER；09-08= 2：检出停止并显示PDER。

## 09-09 反馈信号断线检出位准比例系数(%) = 0 ~ 100

09-09 反馈信号断线准位设定，偏差值=设定值-反馈值。当偏差值大于断线检出准位时，无论此时是否断线均判定为反馈信号断线。

## 09-10 反馈信号断线时检出延迟时间(s) = 0.0 ~ 25.5

09-10：反馈信号断线时，检出动作的延迟时间设定。

## 09-11 积分极限值比例系数(%) = 0 ~ 109

09-11 为不使PID饱和所加的限制器。

## 09-13 允许误差范围(单位值) (1 Unit = 1/8192) : =0 ~ 100

09-13=0 ~ 100%单位值：积分器归零后，到重新启动的误差值。

## 09-14 PID 休眠起始频率(Hz) = 0.00 ~ 400.00

## 09-15 PID 休眠延迟时间(S)= 0.0 ~ 25.5

## 09-16 PID 唤醒起始频率(Hz) = 0.00 ~ 400.00

## 09-17 PID 唤醒延迟时间(S)= 0.0 ~ 25.5

PID 休眠模式：

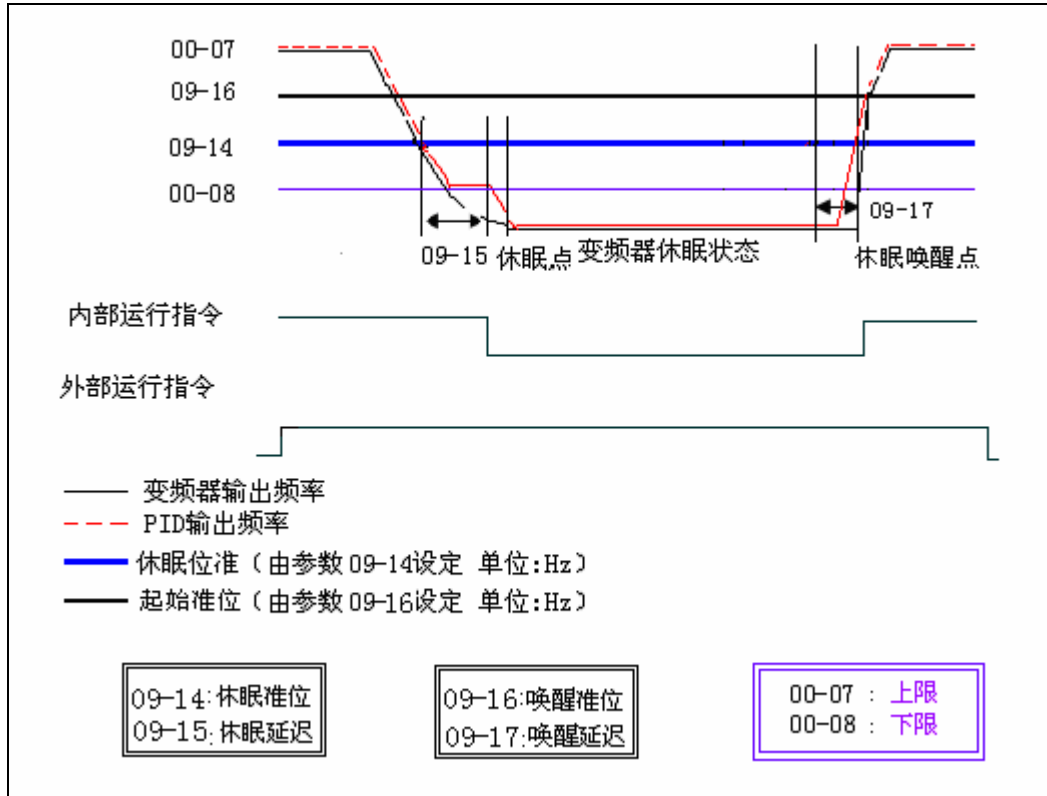
- 09-00=1 (PID 有效)
- 02-06=0 (PID 反馈有效)
- 00-05=PID 设定频率来源(Target Value)
- 03-01=PID 设定频率
- 09-14 PID 休眠起始频率，单位：Hz
- 09-15 PID 休眠延迟时间，单位：Sec

09-16 PID 唤醒起始频率，单位：Hz  
 09-17 PID 唤醒延迟时间，单位：Sec

当 PID 输出频率小于休眠起始频率(09-14)且维持至超出休眠延迟时间(09-15)后，变频器输出开始减速到零，即进入 PID 休眠模式。

当 PID 输出频率大于唤醒起始频率(09-16)，变频器输出开始动作，即将变频器从 PID 休眠状态唤醒。

时序图如下所示：



## 参数群组 10- 辅助功能组

### 10-01 反转命令

= 0 : 反转命令有效    = 1 : 反转命令无效

10-01=1 时，变频器不接受反转命令。

### 10-02 按键面板运转中的频率修改

= 0 : 运转中，面板上下键设定频率后，按"Enter"键后变更

= 1 : 运转中，面板上下键设定频率可直接变更速度

### 10-03 载波频率    1~15

10-03	载波频率	10-03	载波频率	10-03	载波频率	10-03	载波频率
1	1KHz	5	5KHz	9	9KHz	13	13KHz
2	2KHz	6	6KHz	10	10KHz	14	14KHz
3	3KHz	7	7KHz	11	11KHz	15	15KHz
4	4KHz	8	8KHz	12	12KHz		

**注：**1、IGBT 驱动型变频器虽然在变频器工作时可提供低噪音运行环境，但由于高频器件会有高载波频率波形切割，可能造成外部电子零件（或其它控制器）受干扰情形，甚至与电机配接时造成振动现象，此时是有必要调整载波频率的。

2、载波频率设定应大于 10 倍频率上限值，例如运转频率上限为 400Hz 时，载波设定应高于 4K，频率上限为 300Hz 时，载波频率应高于 3K，以此类推。

3、载波频率在矢量控制模式时，请设定在 6K 以下，若要减小噪音，请设定随机跳变(10-04=2)。

**10-04 载波模式选择**    =0 : 载波模式 0 三相调变  
                                      =1 : 载波模式 1 两相调变  
                                      =2 : 载波模式 2 两相随机调变

1) 10-04=0: 载波模式 0 为变频器要求低噪音，但冷却效果佳之场所。

2) 10-04=1: 载波模式 1 为变频器使用风水力之场所。

3) 10-04=2: 载波模式 2 对温升、IGBT 寿命有改善，同时对电磁噪音有一定的抑制作用。

**注：**运转在高速、高载波时请设定载波模式 10-4=1 以降低开关损耗。

**10-05 加速时间 2(S) =0.1 ~ 3600.0**

**10-06 减速时间 2(S) =0.1 ~ 3600.0**

参见加/减速时间 1(00-09/00-10)说明

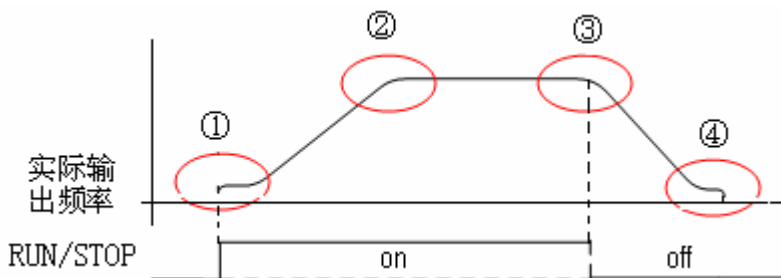
**10-07 第一段加减速 S 曲线(S) = 0.0 ~ 4.0**

**10-08 第二段加减速 S 曲线(S) = 0.0 ~ 4.0**

**10-09 第三段加减速 S 曲线(S) = 0.0 ~ 4.0**

**10-10 第四段加减速 S 曲线(S) = 0.0 ~ 4.0**

S 曲线的作用是：防止机械设备起动/停止期间的冲击，产生缓启动的效果。按照起动/停止的不同阶段可分为 4 段：如下图 ~ ，4 段 S 曲线



在不考虑失速的情况下，实际加/减速时间=设定加/减速时间+S曲线时间。

其中，S曲线时间可以对S1~S4分别设定，即10-07~10-10。

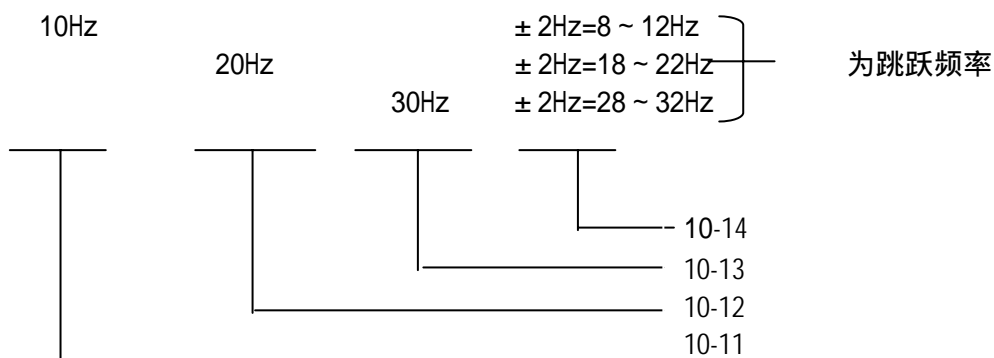
若10-07~10-10=0，则S曲线无效，起动/停止以直线方式进行加减速。

注：此处S曲线的时间设定为对应到6-04（额定频率）的时间，计算可参考00-09/00-10。

10-11	跳跃频率 1 (Hz)	= 0.00 ~ 400.00
10-12	跳跃频率 2 (Hz)	= 0.00 ~ 400.00
10-13	跳跃频率 3 (Hz)	= 0.00 ~ 400.00
10-14	跳跃频率范围 ( $\pm$ Hz)	= 0.00 ~ 30.00

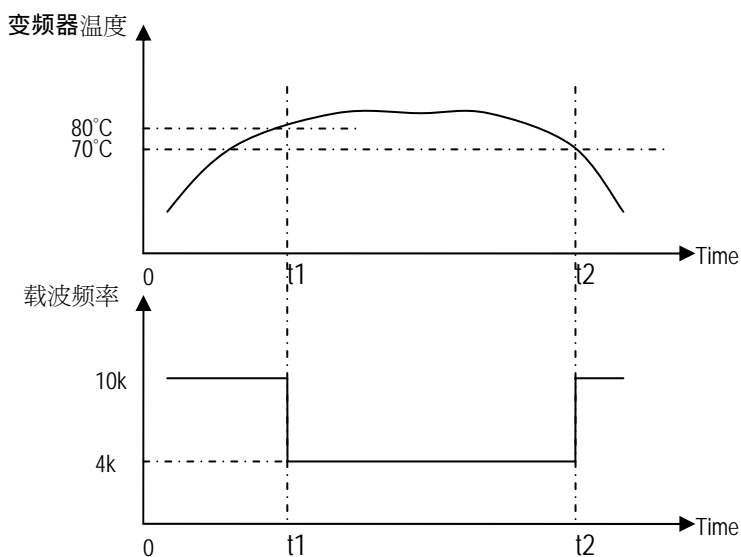
当希望避免由于机械系统的固有频率原因引起的共振时，以上参数可以用来跳过共振频率。

例：当10-11设定10.0Hz / 10-12设定20.0 Hz / 10-13设定30.0 Hz / 10-14设定2.0Hz



**10-15 载波频率随温度降低选择** =0: 载波频率随温度降低无效  
=1: 载波频率随温度降低有效

当面板显示变频器温度(11-00=01000时)大于80°C，载波频率降为4K；当变频器温度降到70°C以下，再恢复原来设定的载波频率。



**10-16 自动稳压输出调整 AVR 0:AVR 功能有效 1:AVR 功能无效**

交流电机驱动器的自动稳压输出可在输入电源超过电机额定电压时,自动将输出电源稳定在电机的额定电压。

**10-17 计数值到达设定 =00 ~ 9999**

此参数设E310内部计数器的计数值,该计数器可由位于控制回路的多功能端子(仅S6)任意一个作为触发端子。当计数到达,其多功能RELAY 输出接点动作。

**参数群组 11- 面板显示组**

**11-00 参数组 A 显示**

=xxxx0 : 不显示电机输出电流    =xxxx1 : 显示电机输出电流  
=xxx0x : 不显示电机输出电压    =xxx1x : 显示输出电机电压  
=xx0xx : 不显示变频率直流电压    =xx1xx : 显示变频率直流电压  
=x0xxx : 不显示变频器温度        =x1xxx : 显示变频器温度  
=0xxxx : 不显示 PID 反馈         =1xxxx : 显示 PID 反馈

**11-01 线速度显示 : = 0 ~ 65535**

11-01 设定线速度时的最大值对应于电机额定频率(06-04),例如指定线速度值1800 相等于运转频率 60Hz 时,输出 30Hz 键盘显示为 900。

**11-02 线速度显示模式**

=0 : 显示变频器输出频率  
=1 : 以整数显示线速度(xxxx)  
=2 : 以小数点 1 位显示线速度(xxx.x)  
=3 : 以小数点 2 位显示线速度(xx.xx)  
=4 : 以小数点 3 位显示线速度(x.xxx)

11-02=1/2/3/4,变频器在停机,运转以及修改频率时都显示线速度。

**11-07 示计数值 =0 显示 =1 不显示**

当 11-03=1 时面板显示 c0000,当计数时由“c0000”向上递增如加到“c0008”,即计数值为 8。

## 参数群组 12- 用户参数组

### 12-00 变频器马力代码

12-0	变频器型号		12-0	变频器型号	
2P5	E310	2P5	401	E310	401
201		201	402		402
202		202	403		403
			405		405
			-		-

### 12-01 软件版本

注:只读

### 12-02 故障纪录(最近 3 次)

- 1) 变频器发生故障时,会先将故障记忆内容 2.xxx 存放在 3.xxx,之后将故障记忆内容 1.xxx 存在 2.xxx,最后才将此次的故障内容存放在 1.xxx 故 3.xxx 为最早发生的故障,1.xxx 为最近发生的故障。
- 2) 进入 12-02 后,首先读出 1.xxx,之后若按 键,则依序读出 2.xxx 3.xxx 1.xxx 若按 键,则依序读出 3.xxx 2.xxx 1.xxx 3.xxx。
- 3) 进入 12-02 后,若按复归(RESET)键,则会将 3 个故障记录都清除掉,故障记录清除后故障记忆内容变成 1.----,2.---,3.---。
- 4) 故障记忆内容为 1.0C-C 时,表示最后发生的故障为 0C-C,以此类推。

**12-03 累积工作时间设定 1 (小时) = 0 ~ 23**

**12-04 累积工作时间设定 2 (天) = 0 ~ 65535**

**12-05 累积工作时间选择 = 0: 通电时累积时间  
= 1: 运转时累积时间**

- 1) 当累积工作时间设定 1 计数至 23 后,下一小时计数将进位至累积工作时间设定 2,此时累积工作时间设定 1 将恢复为 0000,而累积工作时间设定 2 则为 01。
- 2) 累积工作时间选择的说明如下:

设定值	说明
0	变频器电源投入时,累积工作时间
1	变频器运转时,累积工作时间

**12-06 出厂设定功能 =1150: 将参数复归为出厂值(50Hz)  
=1160: 将参数复归为出厂值(60Hz)**

**12-07 参数锁定功能 =0:所有参数可写  
=1:参数 3-01 ~ 3-08 不可写,其他参数均可写  
=2:参数 3-01 ~ 3-08 可写,其他参数均不可写  
=3:所有参数不可写**

**12-08 参数密码 00000 ~ 65535**

该功能用于防止无关人员修改参数,保护变频器参数安全。

当设定密码后，则无法修改参数，也无法进行出厂设定。具体如下：

(1) 如何设定密码：

进入 12-08，显示 00000，输入设定密码，按 enter 键后显示 End。

再次进入 12-08，显示 00001，再次输入设定密码，按 enter 键后显示 LOC，即密码设定成功；  
如果和第一次设定不同，就显示 Err2，即密码设定失败；

(2) 如何取消密码：

进入 12-08，显示 00002，输入正确的用户密码，按 enter 键后显示 End，即密码取消；  
如果输入错误的用户密码，就显示 LOC（密码仍然锁定）。

注：设定 12-08=00000，为无密码状态

### 参数群组 13- 自动程序运转参数组

#### 13-00 自动程序运转模式选择

- = 0：自动程序运转无效
- = 1：执行单一周期之自动运转模式，停止后会由停止前的速度起，继续运转
- = 2：连续循环周期之自动运转模式，停止后会由停止前的速度起，继续运转
- = 3：单一周期结束后，以最后一段运转速度继续运转；停止后会由停止前的速度起，继续运转
- = 4：执行单一周期之自动运转模式，停止后会从第一段速起，开始运转
- = 5：连续循环周期之自动运转模式，停止后会从第一段速起，开始运转
- = 6：单一周期结束后，以最后一段运转速度继续运转；停止后会从第一段速起，开始运转

13-01 第 1 段速频率设定 (Hz) = (0 ~ 400 Hz)

13-02 第 2 段速频率设定 (Hz) = (0 ~ 400 Hz)

13-03 第 3 段速频率设定 (Hz) = (0 ~ 400 Hz)

13-04 第 4 段速频率设定 (Hz) = (0 ~ 400 Hz)

13-05 第 5 段速频率设定 (Hz) = (0 ~ 400 Hz)

13-06 第 6 段速频率设定 (Hz) = (0 ~ 400 Hz)

13-07 第 7 段速频率设定 (Hz) = (0 ~ 400 Hz)

13-16 第 0 段运行时间 (s) = 0.0 ~ 3600.0 (面板频率运行的时间)

13-17 第 1 段运行时间 (s) = 0.0 ~ 3600.0

13-18 第 2 段运行时间 (s) = 0.0 ~ 3600.0

13-19 第 3 段运行时间 (s) = 0.0 ~ 3600.0

13-20 第 4 段运行时间 (s) = 0.0 ~ 3600.0

13-21 第 5 段运行时间 (s) = 0.0 ~ 3600.0

13-22 第 6 段运行时间 (s) = 0.0 ~ 3600.0

13-23 第 7 段运行时间 (s) = 0.0 ~ 3600.0

13-32 第 0 段运行转向选择 (0:停止 1:正转 2:反转) (面板频率运行转向选择)

13-33 第 1 段运行转向选择(0:停止 1:正转 2:反转)

13-34 第 2 段运行转向选择(0:停止 1:正转 2:反转)

13-35 第 3 段运行转向选择(0:停止 1:正转 2:反转)

13-36 第 4 段运行转向选择(0:停止 1:正转 2:反转)

13-37 第 5 段运行转向选择(0:停止 1:正转 2:反转)

13-38 第 6 段运行转向选择(0:停止 1:正转 2:反转)

13-39 第 7 段运行转向选择(0:停止 1:正转 2:反转)

注：需利用外部端子设定 19 并端子导通，则进行以下动作

- 1) 自动程序运转模式选择(13-00)
- 2) 自动程序运转模式设定(13-01 ~ 13-39)

自动程序运转模式选择与运转：利用频率指令 1~ 7(13-01 ~ 13-07)及自动程序运转模式时间参数(13-17 ~ 13-23),配合自动程序运转模式选择(13-00),可作简易 PLC 运转之操作模式使用,各段速的运转方向可利用(13-33 ~ 13-39)设定。另外,第 0 段速频率为设定面板频率 3-01,运行时间为设定 13-16,运行转向为设定 13-32。

各种自动程序运转模式运转例子如下：

**(A) 单一周期运转(13-00=1,4)**

变频器依据所设定的运转模式,完成一个周期后,停止运转。

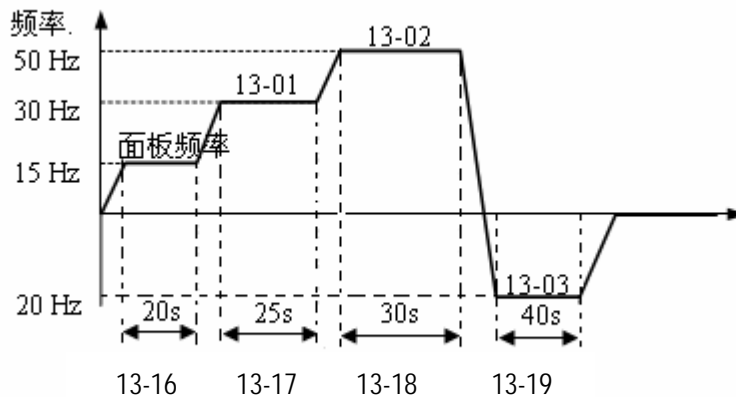
例：13-00=1 (或 4),

频率：面板频率(3-01)=15 Hz, 13-01=30Hz, 13-02=50Hz, 13-03=20Hz

时间：13-16=20s, 13-17=25s, 13-18=30s 13-19=40s,

方向：13-32=1, 13-33=1, 13-34=1(FWD), 13-35=2(REV),

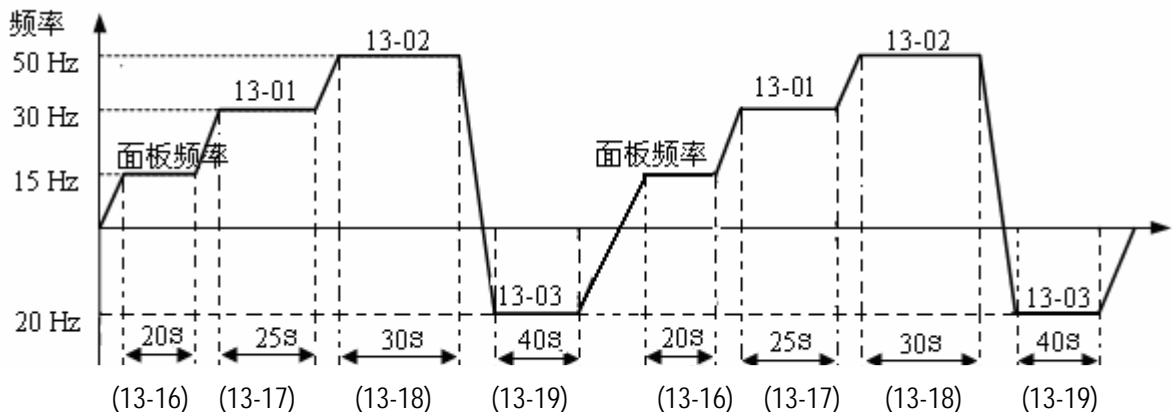
其他：13-04 ~ 13-07=0Hz, 13-20 ~ 13-23=0s, 13-36 ~ 13-39=0



**(B) 连续循环周期运转(13-00=2,5)**

变频器依据所设定的运转模式,完成一个周期后,会一直重复同样的周期。

例：13-00=2 (或 5) 13-01 ~ 13-03, 13-08 ~ 13-11, 13-16 ~ 13-19：设定值与(A)相同





**(C) 单一周期结束后，以最后一段速度继续运转(13-00=3,6)**

变频器依据所设定的运转模式，完成一个周期后，会以最后一段速度继续运转。这里的最后一段指第 15 段速。

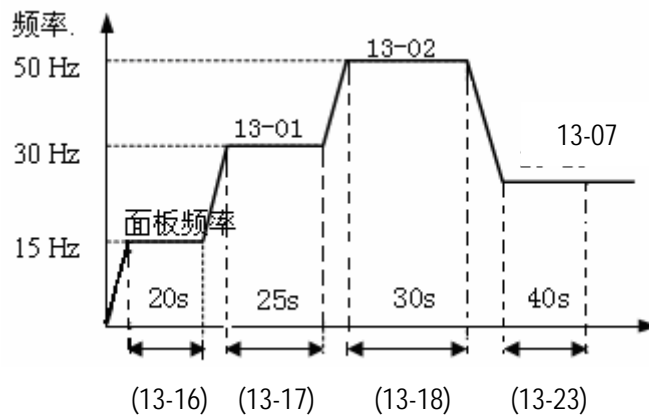
例：13-00 = 3 (或 6)，

频率：面板频率(3-01)=15 Hz， 13-01=30Hz， 13-02=50Hz， 13-07=20Hz，

时间：13-16=20s， 13-17=25s， 13-18=30s， 13-23=40s，

方向：13-32=1， 13-33=1， 13-34 = 1， 13-39=1(FWD)，

其他：13-03~13-06=0Hz， 13-19~13-22=0s， 13-35~13-39 = 0



13-00 设定为 1~3，停止后再启动时，会有原来停止时的速度依 13-00 的设定内容，继续运转。

13-00 设定为 4~6，停止后再启动时，会重新由第一段速度依 13-00 的设定内容，开始运转。

13-00	1~3	4~6
输出频率		

自动运转模式之加减速时间依据 00-09/00-10 或 10-05/10-06。

注：13-16 及 13-32，需配合面板频率(3-01)做为自动程序运转的第 0 段速。

## 第五章 故障排除及保养

### 5.1 故障指示及对策

#### 5.1.1 故障指示及对策

##### 一、无法手动复归且无法自动复归的故障

显示	内容	异常原因	对策
<b>-OV-</b>	停机中电压过高	侦测线路故障	变频器送修
<b>-LV-</b>	停机中电压过低	1. 电源电压过低 2. 限流电阻(R1)或保险丝烧断 3. 侦测线路故障	1. 检查电源电压是否正常 2. 换修限流电阻或保险丝 3. 变频器送修
<b>-OH-</b>	停机中变频器过热	1. 侦测线路故障 2. 周温过热或通风不良	1. 变频器送修 2. 改善通风条件
<b>CTER</b>	电流传感器侦测错误	电流感测组件或线路故障	变频器送修
<b>EPR</b>	EEPROM 异常	EEPROM 故障	更换 EEPROM

##### 二、可手动复归及自动复归的故障

显示	内容	异常原因	对策
<b>OC-S</b>	启动瞬间过电流	1. 电机绕组与外壳短路 2. 电机接线与大地短路 3. IGBT 模块损坏	1. 检修电机 2. 检查配线 3. 更换 IGBT 模块
<b>OC-D</b>	减速时过电流	减速时间设定太短	设定较长的减速时间
<b>OC-A</b>	加速时过电流	1. 加速时间设定太短 2. 使用的电机容量大于变频器容量 3. 电机绕组与外壳短路 4. 电机接线与大地短路 5. IGBT 模块损坏	1. 设定较长的加速时间 2. 更换容量相当的变频器 3. 检修电机 4. 检查配线 5. 更换 IGBT 模块
<b>OC-C</b>	定速中过电流	1. 负载瞬间变化 2. 电源瞬间变化	1. 加大变频器容量 2. 重新执行自动参数量测功能(06-05=1) 3. 若上述皆无效, 则将定子电阻降低(06-06)
<b>OV-C</b>	运转中/减速中电压过高	1. 减速时间设定太短或负载惯性较大 2. 电源电压变化过大	1. 设定较长的减速时间 2. 外加制动电阻或制动模块 3. 电源输入侧加装电抗器 4. 加大变频器容量
<b>Err4</b>	CPU 非法中断	外界噪声干扰	如时常发生, 请与台安科技联络

### 三、可手动复归但不可自动复归的故障

显示	内容	异常原因	对策
<b>OC</b>	停机中过电流	1.侦测线路故障 2.CT 讯号线连接不良	1.检查接线确认是否受到干扰 2.变频器送修
<b>OL1</b>	电机过载	1.负载太大 2.06-01、07-05~08 设定不当	1.加大电机容量 2.依说明设定 06-01、07-05~08
<b>OL2</b>	变频器过载	负载太大	加大变频器容量
<b>OL3</b>	过转矩	1.负载太大 2.07-11、07-12 设定太小	1.加大变频器容量 2.依需要设定 07-11、07-12
<b>LV-C</b>	运转中电压过低	1.电源电压过低 2.电源电压变化过大	1.改善电源品质或调高 04-04 2.设定较长的加速时间 3.电源输入侧加装电抗器 4.加大变频器容量

#### 5.1.2 特殊情况说明

显示	内容	说明
<b>STP0</b>	零速停止中	设定频率为<0.1Hz 时发生
<b>STP1</b>	直接启动失效	1.变频器设定外部运转(00-03/00-04=1), 且直接启动功能无效(04-09=1)时, 若电源投入时, 运转开关放在导通的位置, 则变频器无法启动, 此时闪烁 STP1(请参考 04-09 说明)。 2.04-09=0 时, 可直接启动。
<b>STP2</b>	键盘紧急停止	1. 变频器设定外部运转(00-03/00-04=1), 且 STOP 键设定有效(04-02=0)时, 若在运转中, 按下键盘上的 STOP 键则变频器依 04-01 的设定方式停止, 停止后闪烁 STP2, 必须将运转开关先关断再导通后, 才会再启动。 2.变频器处于通讯状态, 且 STOP 键设定有效(04-02=0)时, 若在运转中, 按下键盘上的 STOP 键, 则变频器依 04-01 设定的方式停止, 停止后闪烁 STP2, 此时 PC 必须先送 STOP 命令, 再送运行命令给变频器, 变频器才会再启动。 3. 0 4-02=1 时, STOP 键无紧急停止功能。
<b>E.S.</b>	外部紧急停止	外部紧急停止信号经由多功能输入端子输入时, 变频器减速停止, 停止后闪烁 E.S.(请参考 01-00~01-05 的说明)。
<b>b.b.</b>	外部遮断 BASE BLOCK	外部遮断信号经由多功能输入端子输入时, 变频器立刻停止输出, 并闪烁 b.b.(详细请参考 01-00~01-05 说明)。
<b>PDER</b>	PID 反馈断线	PID 反馈信号线路断线检出。
<b>COt</b>	通讯异常	通讯中断, 需检查通讯线路

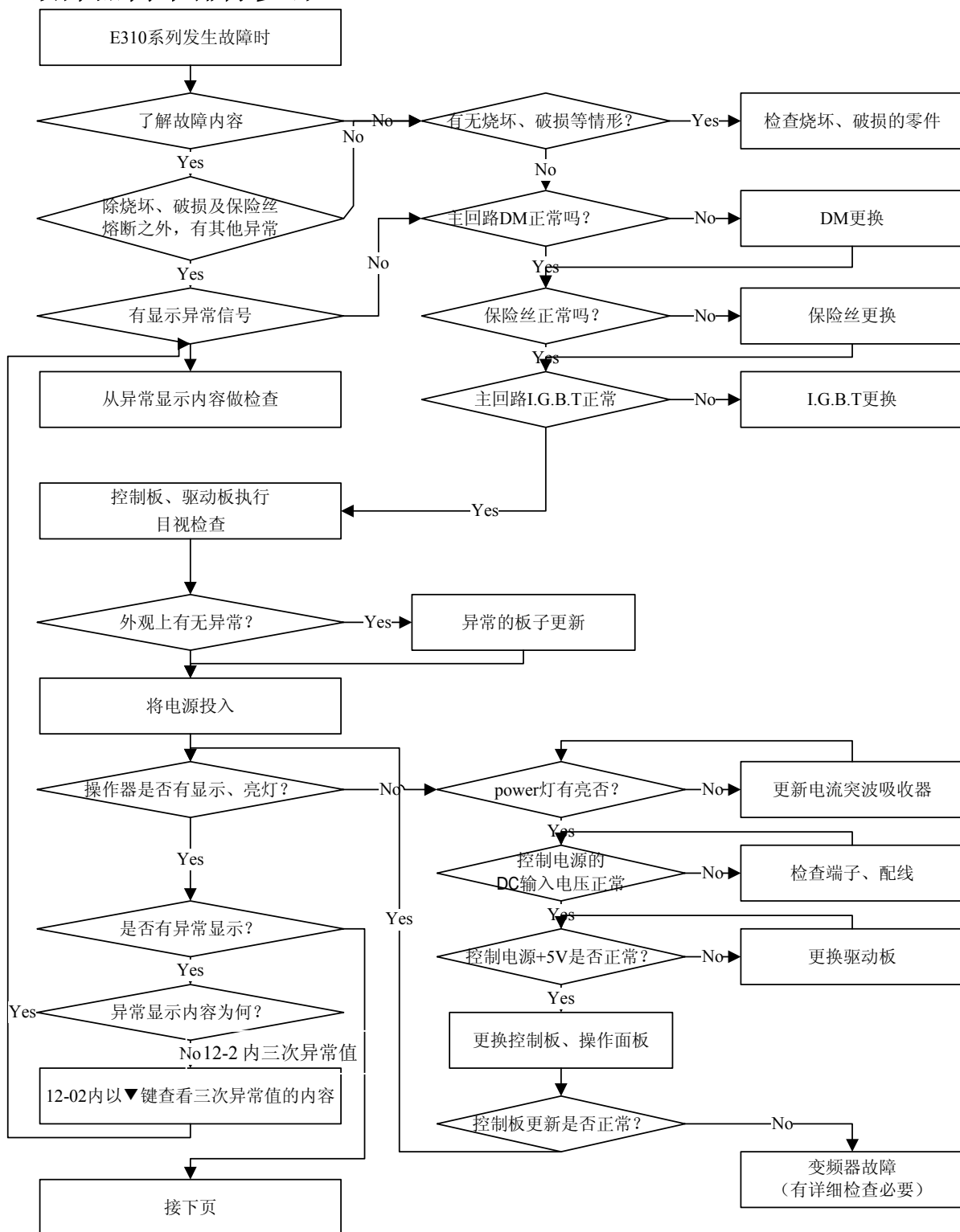
### 5.1.3 按键操作错误说明

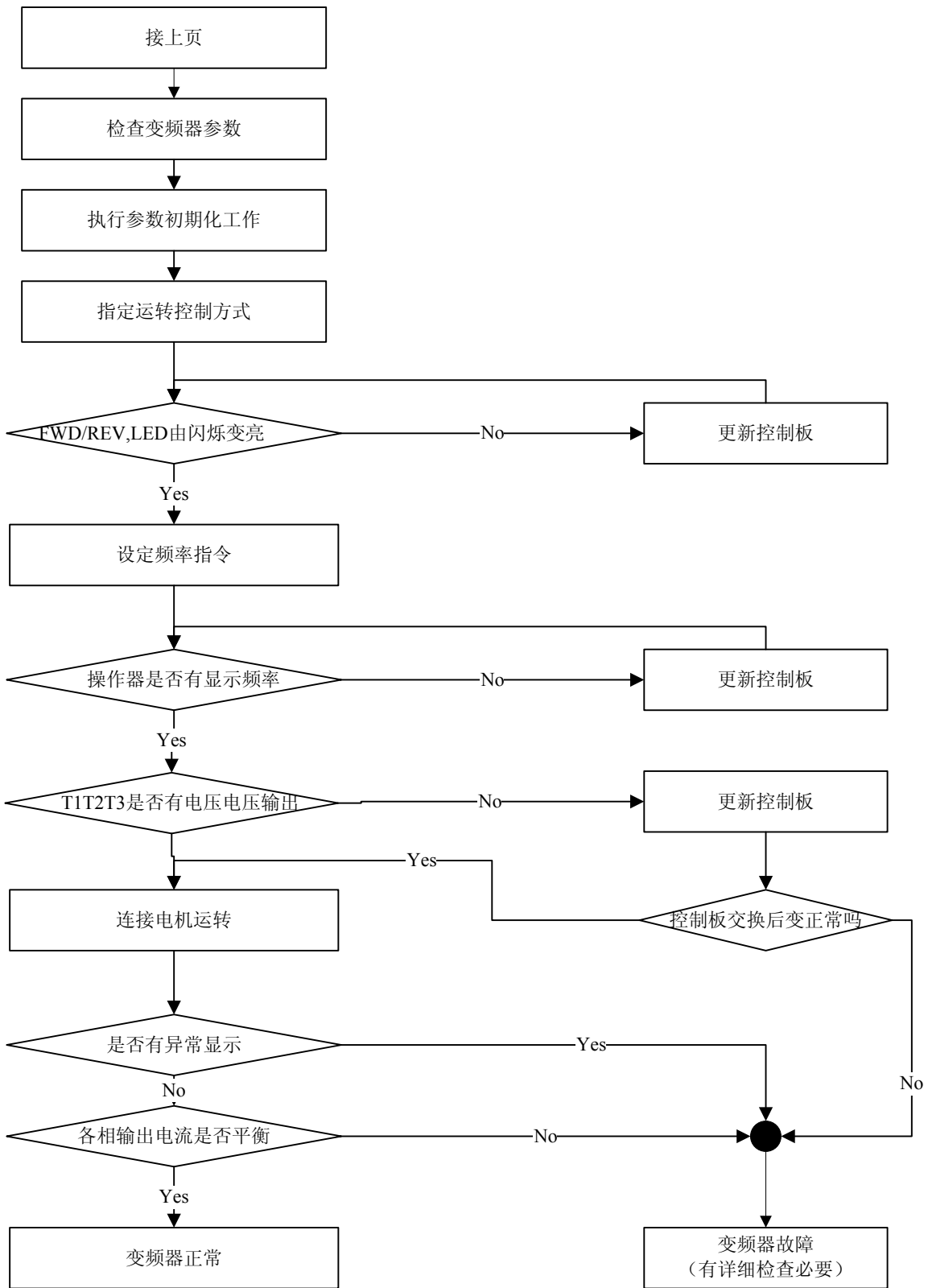
显示	内容	错误原因	对策或说明
<b>LOC</b>	参数、频率转向已锁定	1. 12-07>0 时，企图修改频率/ 参数 2. 于 10-01=1 下，企图反转	1.12-07 设为 0 2. 10-01 设为 0
<b>Err1</b>	操作方式错误	1. 1-06>0 或段速运转时，按▲或▼键 2. 运转中企图修改运转中不可修改的参数(可参考参数一览表)	1. 00-05/00-06=0 时，才可由▲或▼键修改频率。 2. 停机后才修改。
<b>Err2</b>	参数设定错误	1. 00-08 在 10-11±10-14 或 10-12±10-14 或 10-13±10-14 的范围 2. 00-07 00-08 3. 执行 Auto tuning 时条件设定错误(如：00-03/00-04 未设定为 0、00-05/00-06 未设定为 0)	1.修改 10-11~10-13 或 10-14 2.00-07>00-08 3.执行 Autotuning 时，00-03/00-04 设定为 0；00-05/00-06 设定为 0
<b>Err5</b>	通讯中，修改参数无效	1. 通讯中禁止下控制命令 2. 通讯中修改 8-2~8-5	1.通讯前必须先下致能命令 2.通讯前，先设定好参数
<b>Err6</b>	通讯失败	1. 接线错误 2. 通讯参数设定错误 3 Sum-check 错误 4. 通讯格式错误	1. 检查硬件及配线 2. 检查 8-2~8-5
<b>Err7</b>	参数设定错误	1.企图修改 12-0 或 12-6 2.电压、电流侦测线路异常	复归变频器，如仍故障变频器送修。

## 5.2 一般故障检查方法

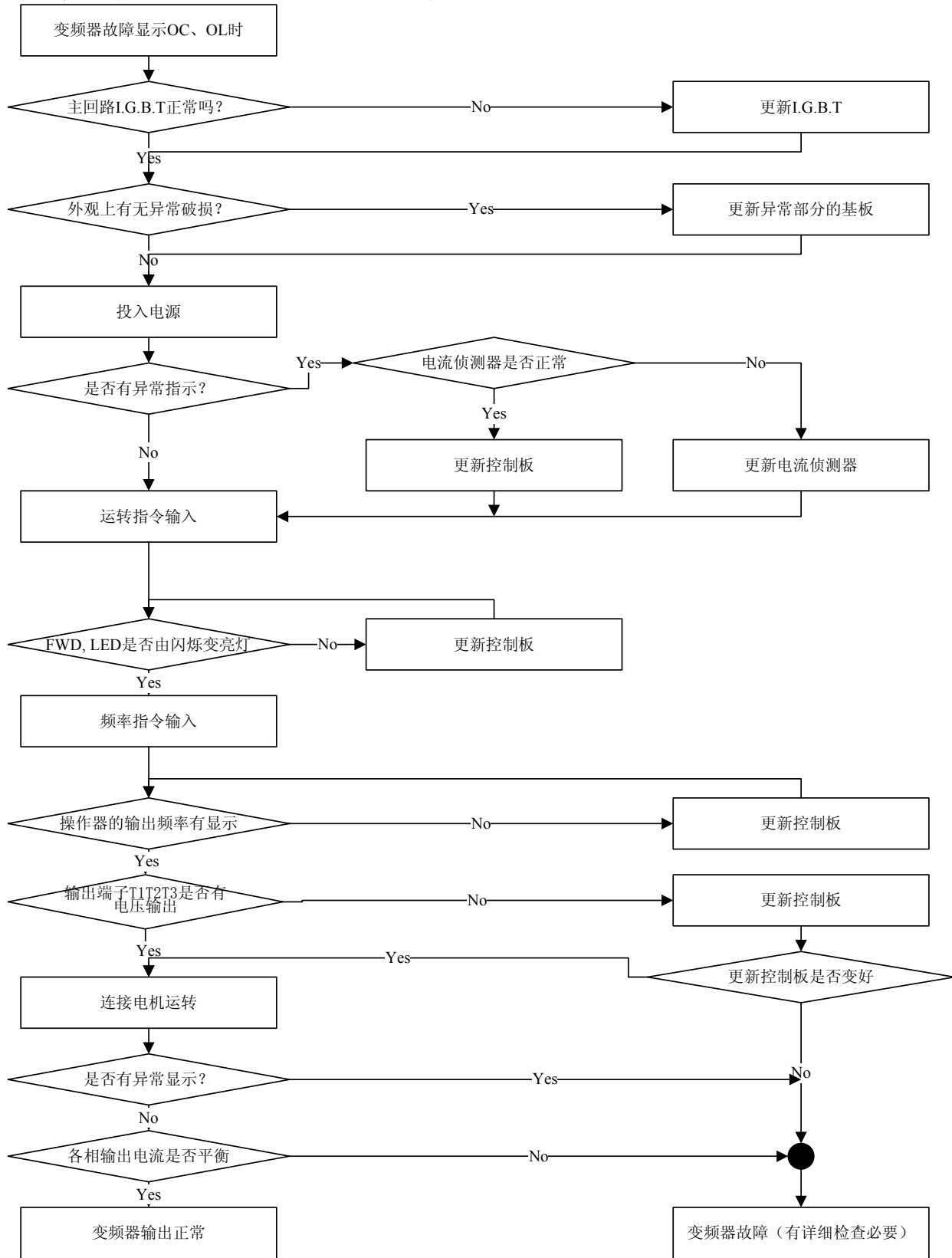
异常现象	检查要点	处理内容
电机不运转	电源电压是否正常投入 L1、L2、L3 端 (充电指示灯是否亮了)吗?	<ul style="list-style-type: none"> <li>• 电源是否投入</li> <li>• 将电源先断电后再送电一次</li> <li>• 电源电压等级确认</li> <li>• 端子螺丝是否锁紧</li> </ul>
	输出端子 T1、T2、T3 是否有电压输出?	<ul style="list-style-type: none"> <li>• 将电源先断电后再送电一次</li> </ul>
	负荷是否过重, 造成电机堵死吗?	<ul style="list-style-type: none"> <li>• 减轻负荷使电机可以运转</li> </ul>
	变频器有异常发生吗?	<ul style="list-style-type: none"> <li>• 参考故障指示排除, 检查配线不正常需更正。</li> </ul>
	正/反转运转指令送至变频器了吗?	
	模拟频率设定值已输入吗?	<ul style="list-style-type: none"> <li>• 模拟频率输入信号配线是否正确</li> <li>• 频率输入设定电压是否正确</li> </ul>
运转模式设定值正确吗?	<ul style="list-style-type: none"> <li>• 由操作面板设定运转</li> </ul>	
电机运转方向相反	输出端子 T1、T2、T3 配线正确吗?	<ul style="list-style-type: none"> <li>• 要与电机的 U、V、W 相配合</li> </ul>
	正转或反转信号配线正确吗?	<ul style="list-style-type: none"> <li>• 配线检查并更正</li> </ul>
电机运转无法变速	模拟频率输入配线正确吗?	<ul style="list-style-type: none"> <li>• 配线检查并更正</li> </ul>
	运转模式设定正确吗?	<ul style="list-style-type: none"> <li>• 操作器运转模式设定检查</li> </ul>
	负荷是否过重吗?	<ul style="list-style-type: none"> <li>• 减轻负荷</li> </ul>
电机运转速度过高或过低	电机的规格(极数电压)正确吗?	<ul style="list-style-type: none"> <li>• 确认电机规格</li> </ul>
	齿轮比正确吗?	<ul style="list-style-type: none"> <li>• 确认齿轮比</li> </ul>
	最高输出频率设定值正确吗?	<ul style="list-style-type: none"> <li>• 确认最高输出频率值</li> </ul>
电机运转时速度变动异常	负荷会过重吗?	<ul style="list-style-type: none"> <li>• 减轻负荷</li> </ul>
	负荷的变动很大吗?	<ul style="list-style-type: none"> <li>• 负荷变动要减少</li> <li>• 变频器及电机容量加大</li> </ul>
	输入电源是否有欠相的情形吗?	<ul style="list-style-type: none"> <li>• 使用单相规格时, 在输入电源侧加装 AC 电抗器</li> <li>• 使用三相输入规格时请检查配线</li> </ul>

### 5.3 故障品简单排除步骤



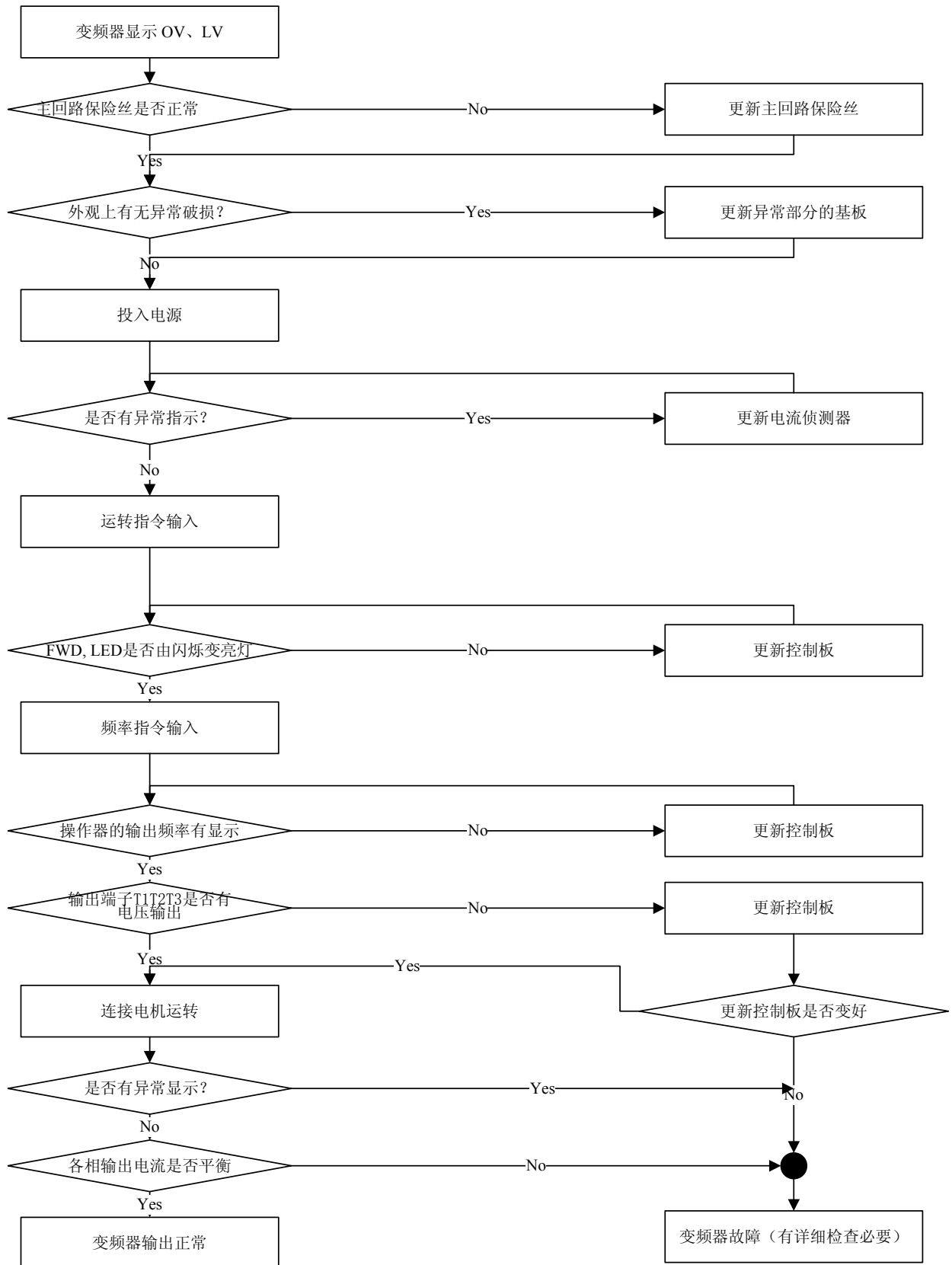


# 故障显示 OC、OL 时，处理方式

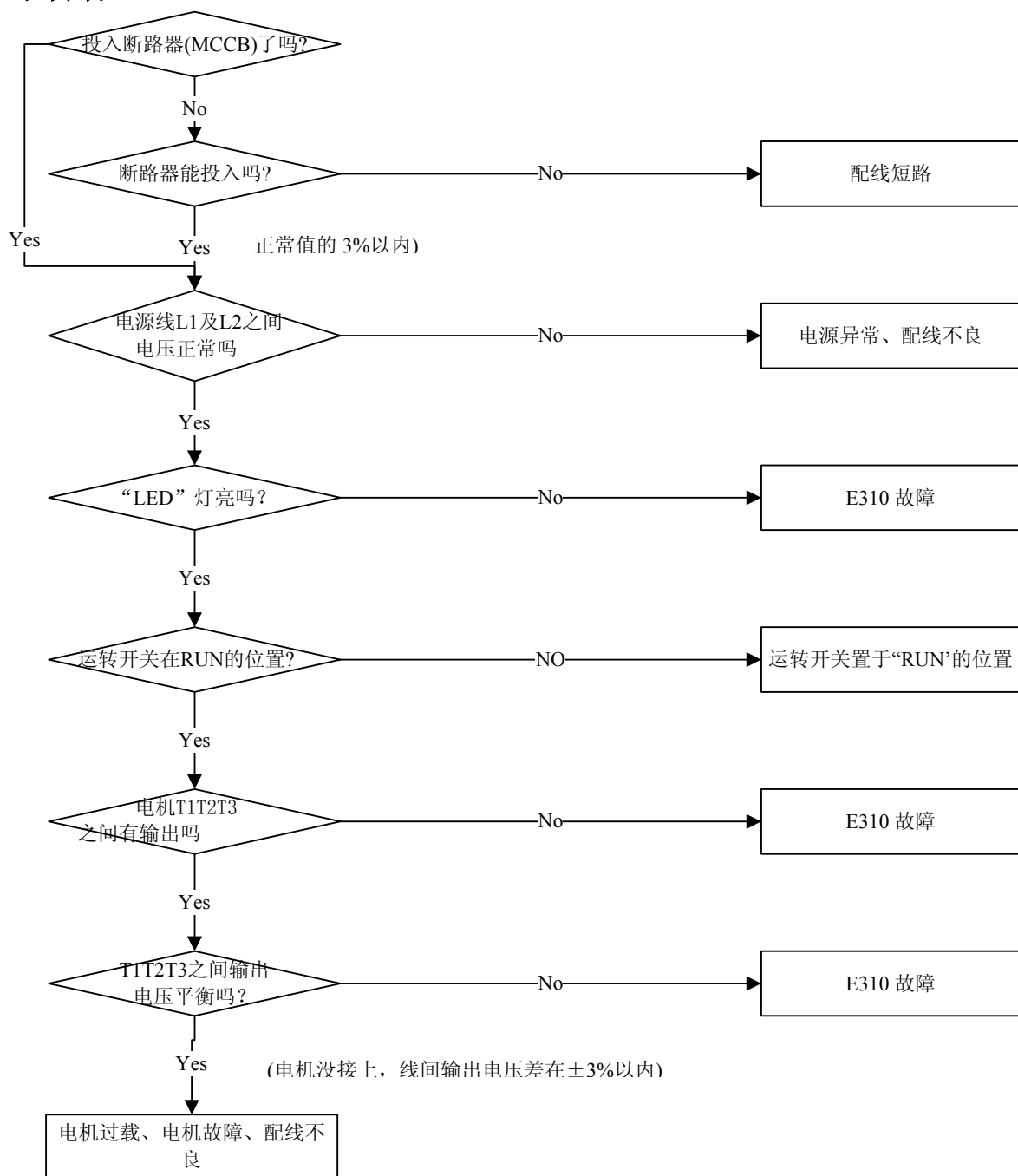




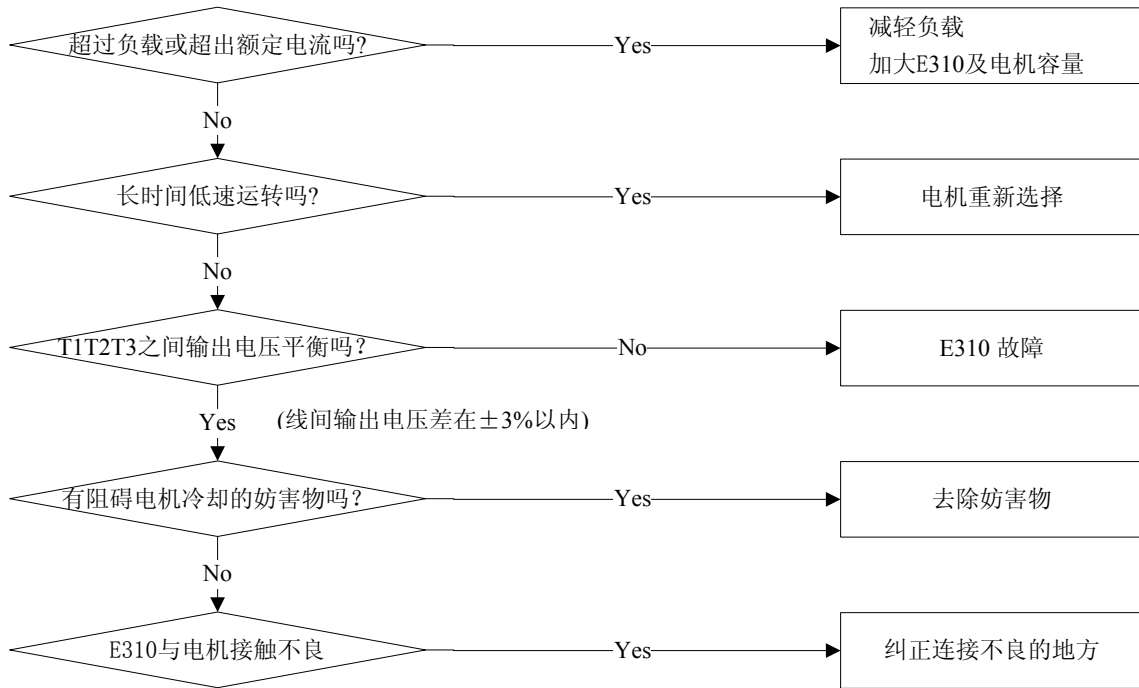
## 故障显示 OV、LV 时，处理方式



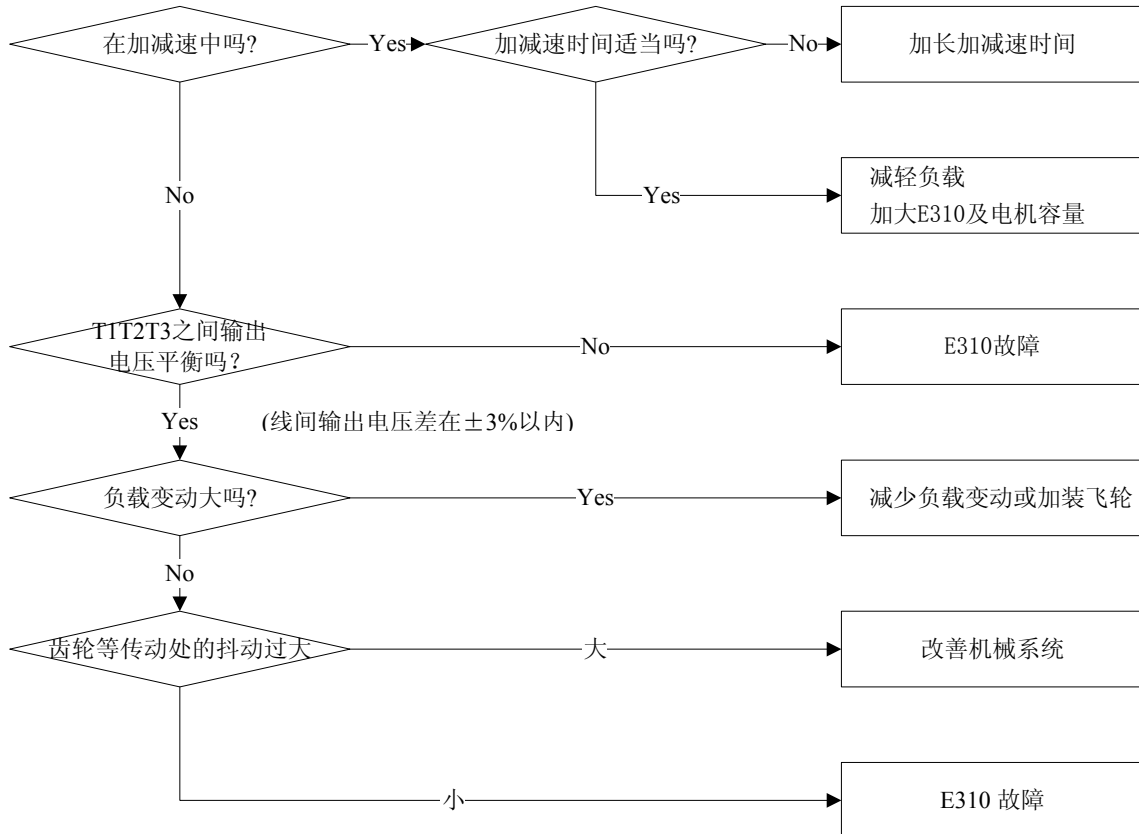
# 电机不转动



## 电机过热



## 电机运转不平滑



## 5.4 日常检查与定期检查

变频器需作日常及定期维护检查，以使变频器的运转更稳定安全。

下列列举必须检查的项目，以使变频器的运转更稳定安全。且必须在变频器的按键面板熄灭 5 分钟后再检查，以免变频器的电容器的残留电力，伤及保养人员。

检查项目	检查内容	检查周期		检查方法	判定基准	异常时对策
		日常	一年			
使用机台周围环境	请确认周围温度、湿度	○		依安装注意事项以温度计、湿度计量测	温度 -10~40 湿度 95%RH 以下	改善现场环境
	是否有堆积易燃物	○		目视	无异物	
变频器安装及接地	机台有无异常振动	○		目视，听觉	无异物	锁紧安装螺丝
	接地电阻值是否合规定		○	以万电表测量阻值	220V 级 100Ω 以下 380V 级 10Ω 以下	改善接地
输入电源电压	主回路电压是否正常	○		以万用电表测电压值	合乎规格的电压值	改善输入电源
变频器的外部端子内部固定螺丝	锁紧部位是否松脱、摇动		○	目视，用起子检查螺丝是否有松脱	无异常	锁紧或送修
	端子台等是否有破损		○			
	是否有明显生锈状况		○			
变频器内部的连接线	是否变形、歪斜		○	目视	无异常	更换或送修
	导线外皮是否破损		○			
散热片	是否有灰尘杂屑堆积	○		目视	无异常	消除灰尘等堆积物
印刷电路板	是否有导电性金属或油渍堆积		○	目视	无异常	清除或更换电路板
	零件有无变色过热焦黑现象		○			
冷却风扇	有无异常振动、异常声部		○	目视、听觉	无异常	更换冷却风扇
	是否有灰尘杂屑堆积	○		目视		清除
功率组件	是否有灰尘杂屑堆积		○	目视	无异常	清除
	检查各端子间的电阻值		○	以万用电表测量	三相输出无短路或断路情形	更换功率部件或变频器
电容器	是否有异臭、漏液等情形	○		目视	无异常	更换电容器或变频器
	是否有膨胀、突出等情形	○				

## 5.5 保养与检查

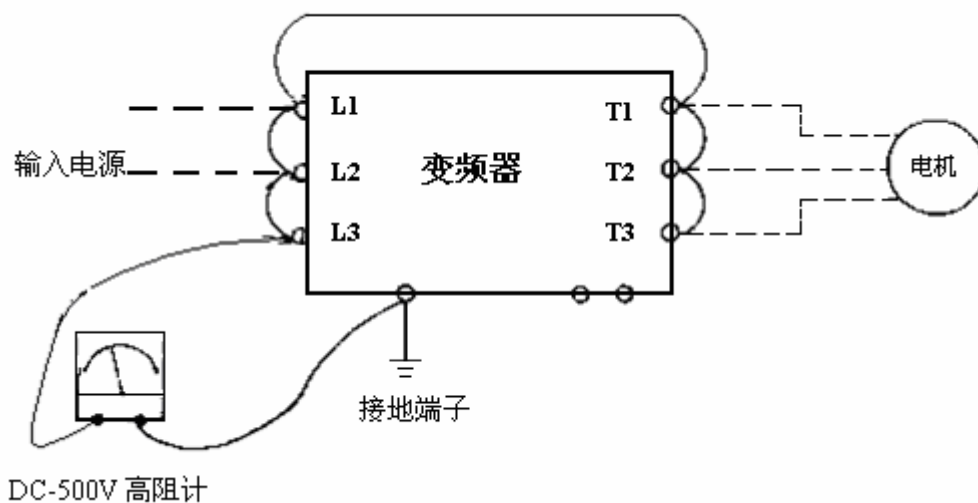
变频器并不需要经常性的检查、保养。

为了长时间保持良好的可靠性，请依下列各点作定期性的查视。查视时，一定要关掉电源，待操作面板显示灯熄灭后，方可开始进行。(因为内部的大容量电容器会有残留电压)。

- (1) 扫除内部不洁的积存物。
- (2) 端子螺丝、零件固定螺丝是否松动，松动的螺丝将其锁紧。
- (3) 耐压绝缘测试。
  - (a) 外部回部的绝缘耐压测试时，变频器与外部连接的导线全部除去，不可通电。
  - (b) 变频器内部的绝缘耐压测试时，仅对变频器主体的回路实施。测试时使用 DC 500V 的高阻计，绝缘电阻须在  $5M\Omega$  以上。

注意！绝不可对控制电路实施耐压绝缘测试。

耐压绝缘测试的接线图



## 第六章 外围组件

### 6.1 输入侧交流电抗器规格

机种	输入侧交流电感		机种	输入侧交流电感	
	电流 (A)	电感 (mH)		电流 (A)	电感 (mH)
E310-2P5-XXX	2.5	4.2	E310-401-XXX	2.5	8.4
E310-201-XXX	5.0	2.1	E310-402-XXX	5.0	4.2
E310-202-XXX	10.0	1.1	E310-403-XXX	7.5	3.6
			E310-405-XXX	10.0	2.2

### 6.2 输入侧直流电抗器规格

机种	输入侧直流电感		机种	输入侧直流电感	
	电流 (A)	电感 (mH)		电流 (A)	电感 (mH)
E310-2P5-XXX	3.1	5.65	E310-401-XXX	2.3	15.22
E310-201-XXX	4.5	3.89	E310-402-XXX	3.8	9.21
E310-202-XXX	7.5	2.33	E310-403-XXX	5.2	6.73
			E310-405-XXX	8.8	3.98

### 6.3 制动电阻

变频器 机种	适用 马力数 (HP)	适用电机 容量 (KW)	制动电阻规格			制动电阻 ED(%)	制动转矩(%)
			(W)	( )	并联个数		
2P5	0.5	0.375	60	200	-	8	218
201	1	0.75	60	200	-	8	119
202	2	1.5	150	100	-	10	119
401	1	0.75	60	750	-	8	125
402	2	1.5	150	400	-	10	119
403	3	2.2	200	250	-	8	128
405	5	3.7	300	150	-	8	127

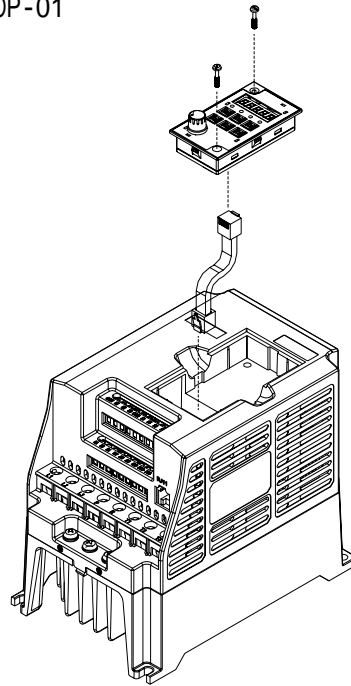
注:制动电阻计算公式:  $W = (V_{pnb} * V_{pnb}) * ED\% / R_{min}$

1. W : 制动电阻消耗功率
2. Vpnb : 制动电压 (220V=380VDC, 440V=760VDC)
3. ED% : 制动动作有效周期
4. Rmin : 可允许的最小制动电阻值

## 6.4 操作面板尺寸图及延长线

### (一)使用内容

1. ①变频器本体
  2. ②LED 操作面板 型号 E31DOP-01
  3. ③操作面板延长线
- 注：③采用标准网线



E310 面板安装示意图

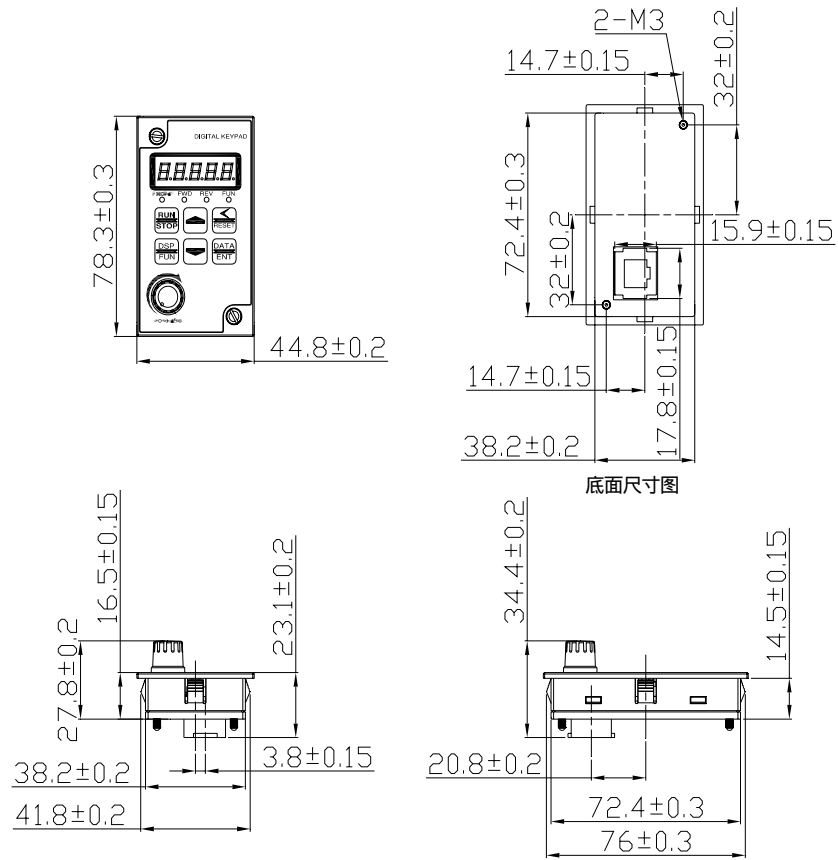
### (二)使用步骤

1. 将电源关掉，并确认操作面板没有显示后才可进行以下步骤。
2. 旋出面板上的两个螺丝。
3. 换下面板上的连接线，使用延长线重新连接变频器本体与操作面板。
4. 确认连接牢固后，重新送入电源即可进行远程操作。



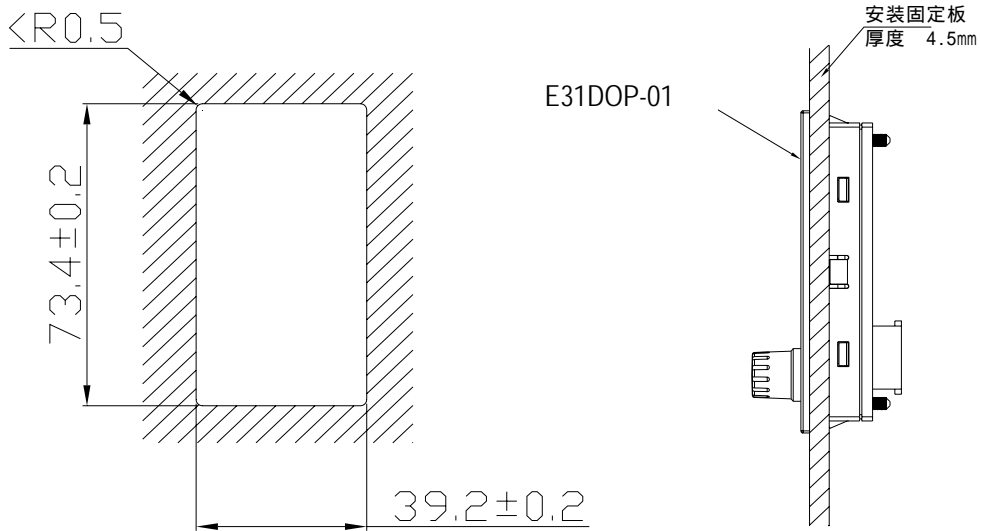
(三) LED 操作面板安装尺寸 单位 : mm

1. 面板外形尺寸图



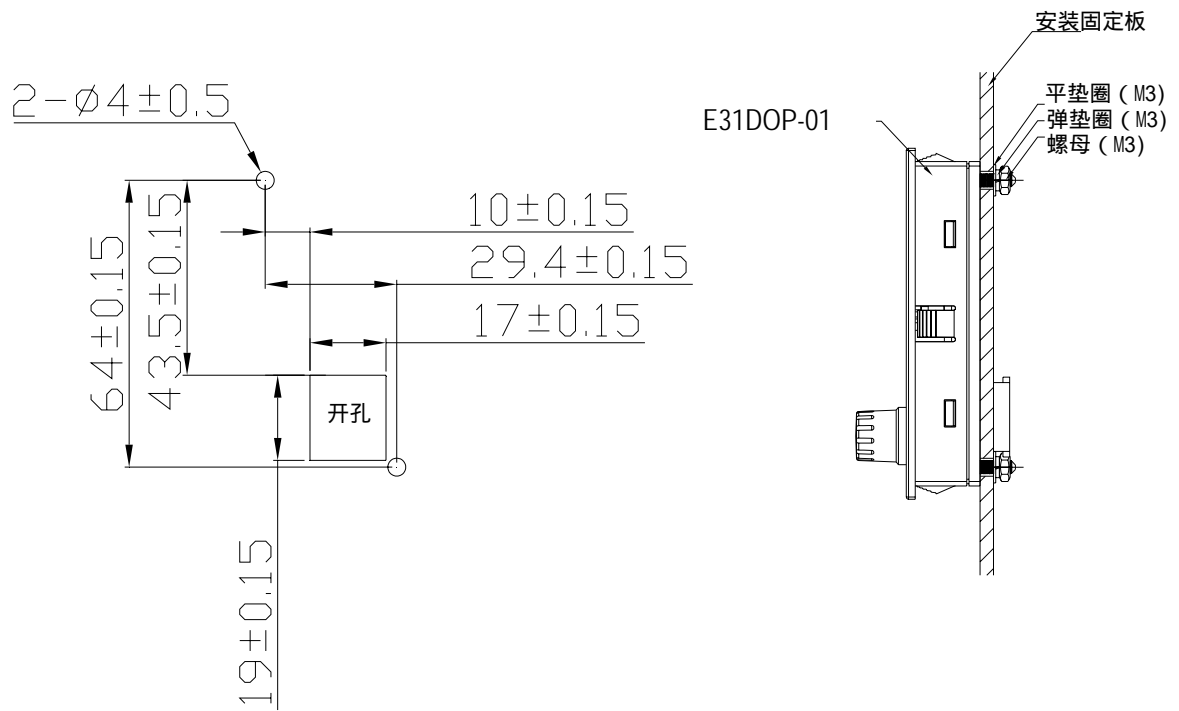
2. 面板外接安装图尺寸

1) 卡勾安装之开孔尺寸图

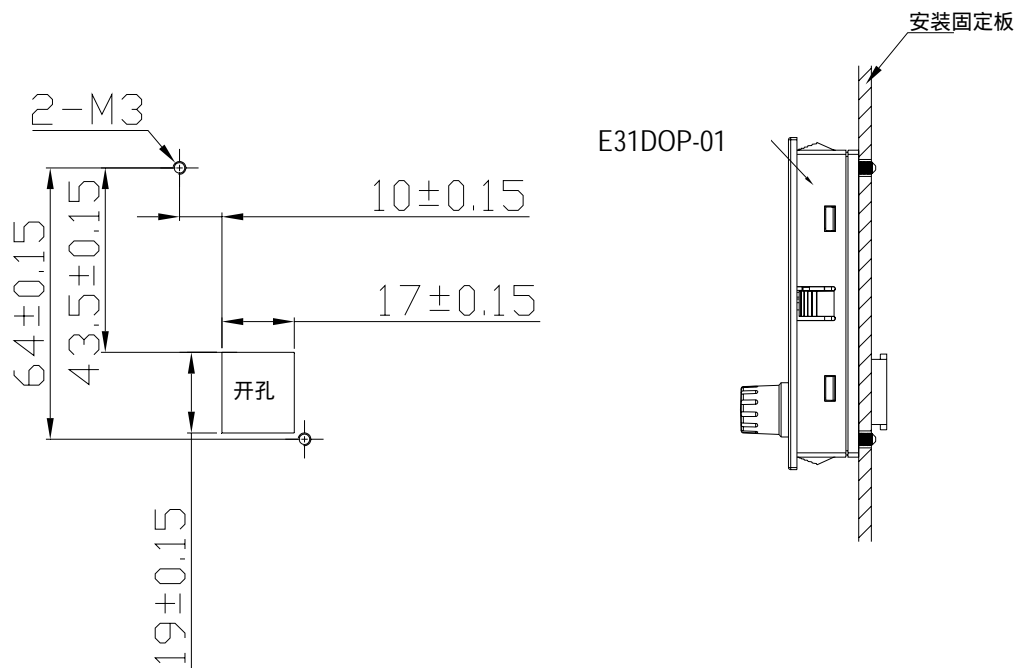


卡勾安装之开孔尺寸图

2) 面板螺丝安装 (追加垫圈与螺母) 尺寸图



3) 面板无垫圈与螺母安装尺寸图

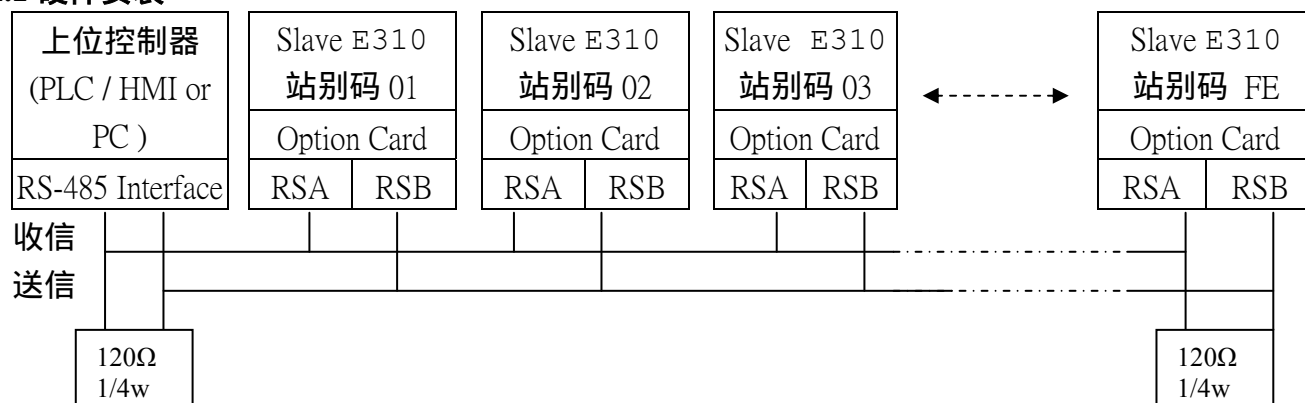


# 附录一 E310 变频器 MODBUS 通信协议

## 1. 通信数据结构

E310 系列机种接受计算机或其它上位控制器, 经由 RS485 or RS232 做通讯控制, 使用 Modbus RTU Mode & Modbus ASCII Mode 作为通信协议。frame length maximum 80 bytes。

### 1.1 硬件安装



\*\*于通信联机之起始点与最终点请加上 120Ω, 1/4w 之终端阻抗\*\*

### 1.2 数据格式框

#### 1.2.1 FOR ASCII MODE

STX (3AH)	起始字符 = 3AH
Address Hi	通信位置 (站别) : 由 2 个 ASCII 码组合
Address Lo	
Function Hi	功能码 (command) : 由 2 个 ASCII 码组合
Function Lo	
Command Start Address	命令起始位 : 由 4 个 ASCII 码组合
Command Start Address	
Command Start Address	
Command Start Address	
Data length	命令起始到结束的长度 : 由 4 个 ASCII 码组合
Data length	
Data length	
Data length	
LRC Check Hi	LRC 检查码 : 由 2 个 ASCII 码组合
LRC Check Lo	
END Hi	结束字符 : END Hi = CR (0DH) , END Li = LF (0AH)
END Lo	

### 1.2.2 数据格式框 FOR RTU MODE

MASTER (PLC 等) 相对于 SLAVE 指令 ,SLAVE 应答。收受信的构成如下所示 ,依指令 (机能) 的内容 , DATA 部的长度不一。

SLAVE 地址
机能代码
DATA
CRC CHECK
信号间隔

\*\*指令信号与应答信号间必须维持 10mS 之间隔

### 1.3 通信地址(Address)

00H : 对所有驱动器广播 (Broadcast)

01H : 对第 01 地址驱动器

0FH : 对第 15 地址驱动器

10H : 对第 16 地址驱动器

以此类推....最大可到 32 (20H)

### 1.4 功能码(Function)

03H : 读出缓存器内容

06H : 写入一个 WORD 至缓存器 (缓存器写入)

08H : 回路测试

10H : 写入多笔数据至缓存器 (复数缓存器写入)

## 2.CMS (Checksum and time-out definition)

### 2.1 LRC

ex. ADDRESS        01H  
    FUNCTION       03H  
    COMMAND        01H  
                    00H  
    DATA LENGTH    0AH

-----  
                    0FH-----取二补码  
Checksum =        F1H  
    CS(H) =        46H (ASCII)  
    CS(L) =        31H (ASCII)

**2.2 CRC CHECK :** CRC 检查码是由 Slave 地址到 DATA 结束, 请以下述方式算出。

- (1) 取一个 16 bit 之缓存器设定值=FFFFH (全部为 1), 作为 CRC 缓存器。
- (2) 将指令信号第一个字节与 16-bit CRC 缓存器的低字节做 Exclusive OR 运算后, 将其结果再存入此 CRC 缓存器内。
- (3) 将此 CRC 缓存器之值向右移出一位, 并将 0 填入高位处之最左一位。
- (4) 检查此 CRC 缓存器被移出位之值。  
如果是 0 时, 将步骤 (3) 的新值存入 CRC 缓存器内, 如不为 0, 将此 CRC 缓存器与 a001h (1010 0000 0000 0001) 值再 Exclusive OR, 将结果存入 CRC 缓存器内。
- (5) 重复步骤 (3) 与 (4), 将 8-bit 全部运算完成。
- (6) 重复步骤 (2) 到 (5), 取下一个 8-bit 的讯息指令, 直到所有讯息指令运算完成, 最后得到的 CRC 缓存器的值, 即为 CRC 检查码, 此 CRC 检查码于传出时必须将 Low-order byte 先传输, 再传输 High-order byte。例如 CRC 检查码值为 1241hex 时, CRC-16 上位必须设定 41hex, CRC-16 下位必须设定 12hex。

●CRC 计算应用程序

```

UWORD ch_sum ( UBYTE long , UBYTE *rxdbuff ) {
    BYTE i = 0;
    UWORD wkg = 0xFFFF;
    while ( long-- ) {
        wkg ^= rxdbuff++;
        for ( i = 0 ; i < 8; i++ ) {
            if ( wkg & 0x0001 ) wkg = ( wkg >> 1 ) ^ 0xa001;
            else wkg = wkg >> 1;
        }
    }
    return( wkg );
}
    
```

**3. Error code**

ASCII Mode	
STX	\:'
Address	\0'
	\1'
Function	\8'
	\6'
Exception code	\5'
	\1'
LRC Check	\2'
	\8'
END	\CR'
	\LF'

RTU Mode		
SLAVE 地址		02H
Function		83H
Exception code		52H
CRC-16	上位	C0H
	下位	CDH

当通讯连接时, 如果产生错误, 此时驱动器会响应错误码且将 Function Code AND 80H 响应给主控系统, 让主控系统知道有错误产生。

错误代码	内 容
51	机能代码错误
52	缓存器番号不良
53	个数不良
54	DATA 设定错误
55	写入模式错误

## 4.Command Start Address description

### 4.1 指令 Data (可以读出及写入)

缓存器编号	内 容			
2500H	预备用			
2501H	运转操作信号			
	Bit	说 明	1	0
	0	运转指令	运转	停止
	1	反转指令	反转	正转
	2	(未使用)		
	3	异常复归	复归指令	
	4	点动正转指令	设定	取消
	5	点动反转指令	设定	取消
	6	多机能输入指令 S1	ON	OFF
	7	多机能输入指令 S2	ON	OFF
	8	多机能输入指令 S3	ON	OFF
	9	多机能输入指令 S4	ON	OFF
	A	多机能输入指令 S5	ON	OFF
	B	多机能输入指令 S6	ON	OFF
	C	继电器 R1	ON	OFF
	D	三级管 T1	ON	OFF
E	(未使用)			
F	(未使用)			
2502H	设定频率指令			
2503H	(未使用)			
2504H	(未使用)			
2505H	(未使用)			
2506H	(未使用)			
2507H	(未使用)			
2508H	(未使用)			
2509H	(未使用)			

(注) 未使用的 Bit 请写入 0，预备中的缓存器请勿写入 DATA。

#### 4.2 监控资料(仅供读出)

缓存器编号	内 容			
2520H	Bit	说 明	1	0
	0	运转状态	运转中	停止中
	1	转向状态	反转	正转
	2	变频器运转准备状态	准备完成	未准备完成
	3	异常	异常	无异常
	4	DATA 设定错误	错误	无错误
	5	(未使用)		
	6	(未使用)		
	7	(未使用)		
	8	(未使用)		
	9	(未使用)		
	A	(未使用)		
	B	(未使用)		
	~			
F	(未使用)			
2521H	异常内容			
	代码	说 明	代码	说 明
	00	未使用	01	OH (变频器过热)
	02	OC (停机中过电流)	03	LV (低电压)
	04	OV (过电压)	05	B.B. (外部遮断)
	06	CTER (CT 侦测错误)	07	PDER (PID 回授断线)
	08	EPR (EEPROM 异常)	09	OL2 (变频器过载)
	10	OL1 (马达过载)	11	E.S. (紧急停止)
	12	未使用	13	OC-C (运转中过电流)
	14	OC-A (加速中过电流)	15	OC-D (减速中过电流)
	16	OC-S (启动瞬间过电流)	17	LV-C (运转中电压过低)
	18	OV-C (运转中过电压)	19	OH-C (运转中过热)
	20	STP0 (零速运转)	21	STP1 (直接启动失效)
	22	STP2 (Keypad 紧急停止)	23	ERR1 (Keypad 操作错误)
	24	ERR2 (参数设定错误)	25	(未使用)
	26	ERR5(通讯中修改参数无效)	27	ERR6 (通讯失败)
	28	ERR7	29	ERR8
	30	(未使用)	31	(未使用)
	32	(未使用)	33	(未使用)
	34	OVSP (变频器过速)	35	(未使用)
	36	LOC (参数锁定)	37	OL3 (未使用)
	38	ATER (未使用)	39	(未使用)

缓存器编号	内 容				
2522H	多机能端子状态				
		Bit	说 明	1	0
	顺序输入值	0	端子 S1	闭	开
		1	端子 S2	闭	开
		2	端子 S3	闭	开
		3	端子 S4	闭	开
		4	端子 S5	闭	开
		5	端子 S6	闭	开
		6	继电器 R1	闭	开
		7	三级管 T1	闭	开
		8	(未使用)		
	9	(未使用)			
	接点输出	A	(未使用)		
		B	(未使用)		
		C	(未使用)		
D		(未使用)			
E		(未使用)			
F		(未使用)			
2523H	读取设定频率 (100/1Hz)				
2524H	输出频率 (100/1Hz)				
2525H	输出电压指令 (10/1V)				
2526H	输入直流电压指令 (10/1V)				
2527H	输出电流 (10/1A)				
2528H	(未使用)				
2529H	(未使用)				
252AH	PID 回授量 (100% / 最大输出频率, 10/1% )				
252BH	PID 输入量 (100% / 最大输出频率, 10/1% 附符号)				
252CH	TM2 之 AVI 输入量 (1000 / 10V) *1				
252DH	Keypad 之 AIN 输入量 (1000 / 10V) *1				
252EH	TM2 之 ACI 输入量 (1000 / 10V) *1				
252FH	(未使用)				
2530H	(未使用)				

(注) 预备中的缓存器请勿写入 DATA。



## 5. 功能码

### 5.1 保持缓存器内容读出 [03H]

从指定的编号开始，将被指定的个数连续从保持缓存器读出。

注：1、读取数据个数限制，RTU 最多为 37 个，ASCII 最多为 17 个。

2、只能对同一个 Group 中的数据进行连续读取。

3、读取数据个数必须大于等于 1。

(例) 从站号为 1 的 E310 变频器将频率指令读出。

#### ASCII Mode

指令信号		应答信号(正常时)		应答信号(异常时)	
STX	3AH	STX	3AH	STX	3AH
SLAVE 地址	30H	SLAVE 地址	30H	SLAVE 地址	30H
	31H		31H		31H
机能代码	30H	机能代码	30H	机能代码	38H
	33H		33H		33H
开始缓存器	32H	DATA 数	30H	异常码	35H
	35H		32H		32H
	32H	开始缓存器	31H	LRC CHECK	32H
	33H		37H		41H
个 数	30H	LRC CHECK	37H	END	0DH
	30H		33H		0AH
	30H				
	31H				
LRC CHECK	42H				
	33H				
END	0DH				
	0AH				

#### RTU Mode

指令信号			应答信号(正常时)			应答信号(异常时)		
SLAVE 地址		01H	SLAVE 地址		01H	SLAVE 地址		01H
机能代码		03H	机能代码		03H	机能代码		83H
开始缓存器	上位	25H	DATA 数		02H	异常码		52H
	下位	23H	开始缓存器	上位	07H	CRC-16	上位	C0H
个 数	上位	00H		下位	D0H		下位	CDH
	CRC-16	上位	7EH	CRC-16	上位	BBH		
下位		CCH	下位		E8H			

## 5.2 LOOP BACK 测试 [08H]

将指令讯息作为应答讯息返回。MASTER 与 SLAVE 间，用以检查信号传送之测试代码其数据能设定为任意值。

### ASCII Mode

指令信号		应答信号(正常时)		应答信号(异常时)	
STX	3AH	STX	3AH	STX	3AH
SLAVE 地址	30H	SLAVE 地址	30H	SLAVE 地址	30H
	31H		31H		31H
机能代码	30H	机能代码	30H	机能代码	38H
	38H		38H		38H
测试代码	30H	测试代码	30H	异常码	32H
	30H		30H		30H
	30H		30H	LRC CHECK	37H
	30H		30H		35H
DATA	41H	DATA	41H	END	0DH
	35H		35H		0AH
	33H		33H		
	37H		37H		
LRC CHECK	31H	LRC CHECK	31H		
	42H		42H		
END	0DH	END	0DH		
	0AH		0AH		

### RTU Mode

指令信号			应答信号(正常时)			应答信号(异常时)		
SLAVE 地址		01 H	SLAVE 地址		01H	SLAVE 地址		01H
机能代码		08H	机能代码		08H	机能代码		88H
测试代码	上位	00H	测试代码	上位	00H	异常码		20H
	下位	00H		下位	00H	CRC-16	上位	47H
DATA	上位	A5H	DATA	上位	A5H		下位	D8H
	下位	37H		下位	37H			
CRC-16	上位	DAH	CRC-16	上位	DAH			
	下位	8DH		下位	8DH			

### 5.3 保持缓存器的写入 [06H]

从被指定的编号，向缓存器写入指定的数据。

(例) 将站号为 1 的 E310 变频器频率设定为 60.0Hz。

#### ASCII Mode

指令信号		ASCII Mode 应答信号(正常时)		应答信号(异常时)	
STX	3AH	STX	3AH	STX	3AH
SLAVE 地址	30H	SLAVE 地址	30H	SLAVE 地址	30H
	31H		31H		31H
机能代码	30H	机能代码	30H	机能代码	38H
	36H		36H		36H
开始缓存器	41H	开始缓存器	41H	异常码	35H
	30H		30H		32H
	30H		30H	LRC CHECK	32H
	32H		32H		37H
DATA	31H	DATA	31H	END	0DH
	37H		37H		0AH
	37H		37H		
	30H		30H		
LRC CHECK	34H	LRC CHECK	34H		
	42H		42H		
END	0DH	END	0DH		
	0AH		0AH		

#### RTU Mode

指令信号			RTU Mode 应答信号(正常时)			应答信号(异常时)		
SLAVE 地址		01H	SLAVE 地址		01H	SLAVE 地址		01H
机能代码		06H	机能代码		06H	机能代码		86H
开始缓存器	上位	25H	开始缓存器	上位	25H	异常码		52H
	下位	02H		下位	02H	CRC-16	上位	C3H
DATA	上位	17H	DATA	上位	17H		下位	9DH
	下位	70H		下位	70H			
CRC-16	上位	2DH	CRC-16	上位	2DH			
	下位	12H		下位	12H			

## 5.4 复数保持缓存器的写入 [10H]

从被指定的编号开始，将指定个数的缓存器分别写入指定的数据。

注：1、写入数据个数限制，RTU 最多为 35 个，ASCII 最多为 15 个。

2、只能对同一个 Group 中的数据进行连续写入。

3、写入数据个数必须大于等于 1。

(例) 将站号为 1 的 E310 变频器设定以频率指令 60.0Hz，正转运转。

指令信号		ASCII Mode 应答信号(正常时)		应答信号(异常时)	
STX	3AH	STX	3AH	STX	3AH
SLAVE 地址	30H	SLAVE 地址	30H	SLAVE 地址	30H
	31H		31H		31H
机能代码	31H	机能代码	31H	机能代码	39H
	30H		30H		30H
开始缓存器	32H	开始缓存器	32H	异常码	35H
	35H		35H		32H
	30H		30H	LRC CHECK	31H
	31H		31H		44H
个数	30H	个数	30H	END	0DH
	30H		30H		0AH
	30H		30H		
	32H		32H		
DATA 数*	30H	LRC CHECK	43H		
	34H		37H		
最初 DATA	30H	END	0DH		
	30H		0AH		
	30H				
	31H				
其次 DATA	31H				
	37H				
	37H				
	30H				
LRC CHECK	33H				
	42H				
END	0DH				
	0AH				

### RTU Mode

指令信号

SLAVE 地址		01H
机能代码		10H
开始 缓存器	上位	25H
	下位	01H
个 数	上位	00H
	下位	02H
DATA 数 *		04H
最初 DATA	上位	00H
	下位	01H
其次 DATA	上位	17H
	下位	70H
CRC-16	上位	CBH
	下位	26H

应答信号(正常时)

SLAVE 地址		01H
机能代码		10H
开始 缓存器	上位	25H
	下位	01H
个 数	上位	00H
	下位	02H
CRC-16	上位	1BH
	下位	04H

应答信号(异常时)

SLAVE 地址		01H
机能代码		90H
异常码		52H
CRC-16	上位	CDH
	下位	FDH

\* DATA 数 请以 个数 乘 2

#### 6 参数与缓存器编号对照表(参数功能说明请参阅参数功能一览表)

注：缓存器编号与参数编号是一一对应的，缓存器编号高两位用于表示参数所属群组（以 16 进制表示），低两位表示参数在所属群组中的编号（以 16 进制表示）。

例如：08-03 表示第 8 群组中的编号为 3 的参数，对应缓存器编号为 0803H。

10-11 表示第 10 群组中的编号为 11 的参数，对应缓存器编号为 025BH。

Group00 参数群		Group01 参数群		Group02 参数群	
通讯地址	功能块	通讯地址	功能块	通讯地址	功能块
0000H	00-00	0100H	01-00	0200H	02-00
0001H	00-01	0101H	01-01	0201H	02-01
0002H	00-02	0102H	01-02	0202H	02-02
0003H	00-03	0103H	01-03	0203H	02-03
0004H	00-04	0104H	01-04	0204H	02-04
0005H	00-05	0105H	01-05	0205H	02-05
0006H	00-06	0106H	01-06	0206H	02-06
0007H	00-07	0107H	01-07	0207H	02-07
0008H	00-08	0108H	01-08	0208H	02-08
0009H	00-09	0109H	01-09	0209H	02-09
000AH	00-10	010AH	01-10	020AH	02-10
000BH	00-11	010BH	01-11	020BH	02-11
000CH	00-12	010CH	01-12	020CH	02-12
000DH	00-13	010DH	01-13	020DH	02-13

000EH	00-14	010EH	01-14	020EH	02-14
				020FH	02-15
				0210H	02-16

Group03 参数群		Group04 参数群		Group05 参数群	
通讯地址	功能块	通讯地址	功能块	通讯地址	功能块
0300H	03-00	0400H	04-00	0500H	05-00
0301H	03-01	0401H	04-01	0501H	05-01
0302H	03-02	0402H	04-02	0502H	05-02
0303H	03-03	0403H	04-03	0503H	05-03
0304H	03-04	0404H	04-04	0504H	05-04
0305H	03-05	0405H	04-05	0505H	05-05
0306H	03-06	0406H	04-06	0506H	05-06
0307H	03-07	0407H	04-07	0507H	05-07
0308H	03-08	0408H	04-08	0508H	05-08
预留	03-09	0409H	04-09	0509H	05-09
预留	03-10	040AH	04-10	050AH	05-10
预留	03-11	040BH	04-11	050BH	05-11
预留	03-12	040CH	04-12	050CH	05-12
预留	03-13	040DH	04-13		
预留	03-14	040EH	04-14		
预留	03-15	040FH	04-15		
0310H	03-16	0410H	04-16		
0311H	03-17	0411H	04-17		
0312H	03-18				
0313H	03-19				
0314H	03-20				
0315H	03-21				
0316H	03-22				
0317H	03-23				
0318H	03-24				
0319H	03-25				
031AH	03-26				
031BH	03-27				
031CH	03-28				
031DH	03-29				

031EH	03-30				
031FH	03-31				
0320H	03-32				

Group06 参数群		Group07 参数群		Group08 参数群	
通讯地址	功能块	通讯地址	功能块	通讯地址	功能块
0600H	06-00	0700H	07-00	0800H	08-00
0601H	06-01	0701H	07-01	0801H	08-01
0602H	06-02	0702H	07-02	0802H	08-02
0603H	06-03	0703H	07-03	0803H	08-03
0604H	06-04	0704H	07-04	0804H	08-04
预留	06-05	0705H	07-05	0805H	08-05
0606H	06-06	0706H	07-06	0806H	08-06
0607H	06-07	0707H	07-07	0807H	08-07
预留	06-08	0708H	07-08	0808H	08-08
预留	06-09	0709H	07-09	0809H	08-09
预留	06-10	070AH	07-10		
060BH	06-11	070BH	07-11		
		070CH	07-12		
		070DH	07-13		

Group09 参数群		Group10 参数群		Group11 参数群	
通讯地址	功能块	通讯地址	功能块	通讯地址	功能块
0900H	09-00	0A00H	10-00	0B00H	11-00
0901H	09-01	0A01H	10-01	0B01H	11-01
0902H	09-02	0A02H	10-02	0B02H	11-02
0903H	09-03	0A03H	10-03	预留	11-03
0904H	09-04	0A04H	10-04	预留	11-04
0905H	09-05	0A05H	10-05	预留	11-05
0906H	09-06	0A06H	10-06	预留	11-06
0907H	09-07	0A07H	10-07	0B07H	11-07
0908H	09-08	0A08H	10-08		
0909H	09-09	0A09H	10-09		

090AH	09-10	0A0AH	10-10		
090BH	09-11	0A0BH	10-11		
090CH	09-12	0A0CH	10-12		
090DH	09-13	0A0DH	10-13		
090EH	09-14	0A0EH	10-14		
090FH	09-15	0A0FH	10-15		
0910H	09-16	0A10H	10-16		
0911H	09-17	0A11H	10-17		

Group12 参数群		Group13 参数群			
通讯地址	功能块	通讯地址	功能块	通讯地址	功能块
0C00H	12-00	0D00H	13-00		
0C01H	12-01	0D01H	13-01		
0C02H	12-02	0D02H	13-02		
0C03H	12-03	0D03H	13-03		
0C04H	12-04	0D04H	13-04		
0C05H	12-05	0D05H	13-05		
0C06H	12-06	0D06H	13-06		
0C07H	12-07	0D07H	13-07		
0C08H	12-08	预留	...		
		预留	...		
		0D10H	13-16		
		0D11H	13-17		
		0D12H	13-18		
		0D13H	13-19		
		0D14H	13-20		
		0D15H	13-21		
		0D16H	13-22		
		0D17H	13-23		
		预留	...		
		预留	...		
		0D20H	13-32		
		0D21H	13-33		
		0D22H	13-34		
		0D23H	13-35		



		0D24H	13-36		
		0D25H	13-37		
		0D26H	13-38		
		0D27H	13-39		

## 附录二 E310 变频器参数设定表

客户名称				变频器机种			
使用场合				客户电话			
客户住址							
参数码	设定内容	参数码	设定内容	参数码	设定内容	参数码	设定内容
00-00		02-11		04-09		07-07	
00-01		02-12		04-10		07-08	
00-02		02-13		04-11		07-09	
00-03		02-14		04-12		07-10	
00-04		02-15		04-13		07-11	
00-05		02-16		04-14		07-12	
00-06		02-17		04-15		07-13	
00-07		03-00		04-16		07-15	
00-08		03-01		04-17		08-00	
00-09		03-02		05-00		08-01	
00-10		03-03		05-01		08-02	
00-11		03-04		05-02		08-03	
00-12		03-05		05-03		08-04	
00-13		03-06		05-04		08-05	
00-14		03-07		05-05		08-06	
01-00		03-08		05-06		08-07	
01-01		03-17		05-07		08-08	
01-02		03-18		05-08		08-09	
01-03		03-19		05-09		09-00	
01-04		03-20		05-10		09-01	
01-05		03-21		05-11		09-02	
01-06		03-22		05-12		09-03	
01-07		03-23		06-00		09-04	
01-08		03-24		06-01		09-05	
01-09		03-25		06-02		09-06	
01-10		03-26		06-03		09-07	
01-11		03-27		06-04		09-08	
01-12		03-28		06-05		09-09	
01-13		03-29		06-06		09-10	
01-14		03-30		06-07		09-11	
02-00		03-31		06-08		09-13	
02-01		03-32		06-09		09-14	
02-02		04-00		06-10		09-15	
02-03		04-01		06-11		09-16	
02-04		04-02		07-00		09-17	
02-05		04-03		07-01		10-01	
02-06		04-04		07-02		10-02	
02-07		04-05		07-03		10-03	
02-08		04-06		07-04		10-04	
02-09		04-07		07-05		10-05	
02-10		04-08		07-06		10-06	

参数码	设定内容	参数码	设定内容	参数码	设定内容	参数码	设定内容
10-07		11-01		13-00		13-20	
10-08		11-02		13-01		13-21	
10-09		11-07		13-02		13-22	
10-10		12-00		13-03		13-23	
10-11		12-01		13-04		13-32	
10-12		12-02		13-05		13-33	
10-13		12-03		13-06		13-34	
10-14		12-04		13-07		13-35	
10-15		12-05		13-16		13-36	
10-16		12-06		13-17		13-37	
10-17		12-07		13-18		13-38	
11-00		12-08		13-19		13-39	